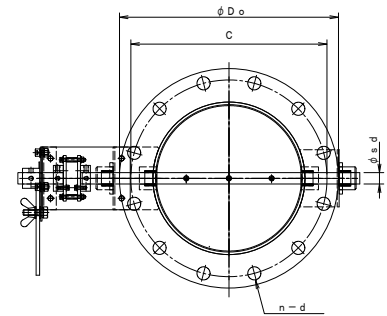
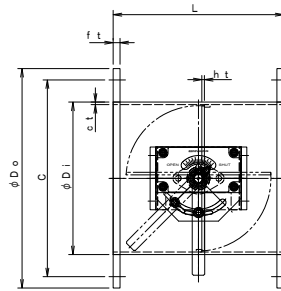


パイプサイズ/バタフライダンパー [SS・SUS] [軸受付] 耐熱200℃

[フラント用] [静圧4.0kPa]

EBDHF-□□□ EHS SS EBDHF-□□□ EHU SUS

栄進空調株式会社



形式	φDi	φDo	C	n-d	L	t
EBDHF-75 EHS/EHU	76.3	175	135	4-15	200	9/10
EBDHF-100 EHS/EHU	100	200	160	8-15	220	9/10
EBDHF-125 EHS/EHU	125	225	185	8-15	220	9/10
EBDHF-150 EHS/EHU	150	250	210	8-15	220	9/10
EBDHF-175 EHS/EHU	175	275	235	8-15	220	9/10
EBDHF-200 EHS/EHU	200	300	260	8-15	220	9/10
EBDHF-225 EHS/EHU	225	325	285	8-15	300	9/10
EBDHF-250 EHS/EHU	250	350	310	8-15	300	9/10
EBDHF-300 EHS/EHU	300	400	360	12-15	300	12
EBDHF-350 EHS/EHU	350	450	410	12-15	360	12
EBDHF-400 EHS/EHU	400	500	460	12-15	400	12
EBDHF-450 EHS/EHU	450	550	510	16-15	450	12
EBDHF-500 EHS/EHU	500	600	560	16-15	500	12
EBDHF-550 EHS/EHU	550	650	610	16-15	550	12
EBDHF-600 EHS/EHU	600	700	660	20-15	600	12

■ フランジ付手動ダンパーの特長 [ダクトサイズ]

- ▶ ダンパー本体は鋼板製ダンパーです。
- ▶ 本体材質 : 鋼板 SS 仕上 : 錆止め+シルバー塗装
- ▶ 接続フランジ材質 : 鋼板 SS
- ▶ ステンレス製材質 : SUS-304 仕上 : 酸洗い
- ▶ 接続フランジ材質 : SUS-304
- ▶ 全閉リーク率 : 通常 1~3%
- ▶ フランジ/JIS-5K
- ▶ L寸法指定、ボルト穴指定可