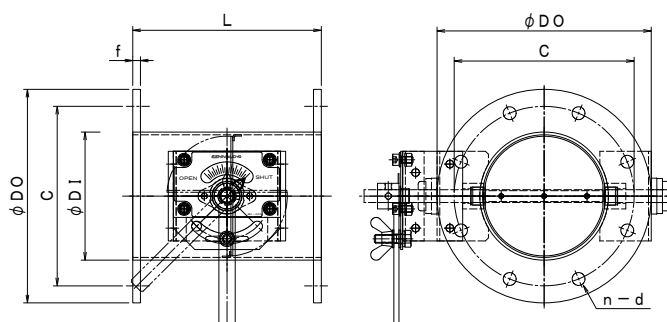


ダクトサイズ/バタフライ・ダンパー [SS・SUS] [軸受付] 耐熱常温

[フロント用] [静圧4.0kPa]

EBDHF-□□□ S SS EBDHF-□□□ U SUS

栄進空調株式会社



形 式	φD1	φD0	C	n-d	L	f
EBDHF-75 S/U	76.3	175	135	4-15	200	9/10
EBDHF-100 S/U	98	200	160	8-15	220	9/10
EBDHF-125 S/U	123	225	185	8-15	220	9/10
EBDHF-150 S/U	148	250	210	8-15	220	9/10
EBDHF-175 S/U	173	275	235	8-15	220	9/10
EBDHF-200 S/U	198	300	260	8-15	220	9/10
EBDHF-225 S/U	223	325	285	8-15	300	9/10
EBDHF-250 S/U	248	350	310	8-15	300	9/10
EBDHF-300 S/U	298	400	360	12-15	300	12
EBDHF-350 S/U	348	450	410	12-15	360	12
EBDHF-400 S/U	398	500	460	12-15	400	12
EBDHF-450 S/U	448	550	510	16-15	450	12
EBDHF-500 S/U	498	600	560	16-15	500	12
EBDHF-550 S/U	548	650	610	16-15	550	12
EBDHF-600 S/U	598	700	660	20-15	600	16

■ フランジ付手動ダンパーの特長

- ♪ ダンパー本体は鋼板製ダンパーです。
- ♪ 本 体 材 質 : 鋼板 SS 仕 上 : 錆止め+シルバー塗装
- ♪ 接続フランジ材質 : 鋼板 SS
- ♪ ステンレス製 材 質 : SUS-304 仕 上 : 酸洗い
- ♪ 接続フランジ 材 質 : SUS-304
- ♪ 全 閉 リーク率 : 通常 1~3%
- ♪ フランジ/JIS-5K(対応)
- ♪ L寸法指定、ボルト穴指定可