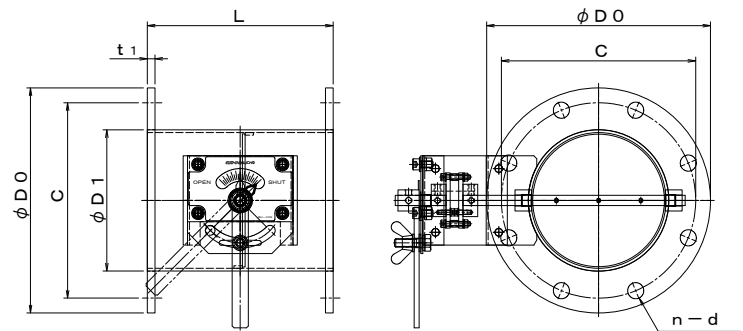


## バタフライ・ダンパー [SS・SUS]

[軸受無し] 耐熱200℃ [静圧 2.0kPa]

EBDLF-□□□ EHS SS EBDLF-□□□ EHU SUS

 栄進空調株式会社



形 式	φD1	φD0	C	n-d	L	t
EBDLF- 75 EHS/EHU	73	175	135	4-15	200	6
EBDLF-100 EHS/EHU	98	200	160	8-15	220	6
EBDLF-125 EHS/EHU	123	225	185	8-15	220	6
EBDLF-150 EHS/EHU	148	250	210	8-15	220	6
EBDLF-175 EHS/EHU	173	275	235	8-15	220	6
EBDLF-200 EHS/EHU	198	300	260	8-15	220	6
EBDLF-225 EHS/EHU	223	325	285	8-15	300	6
EBDLF-250 EHS/EHU	248	350	310	8-15	300	6
EBDLF-300 EHS/EHU	298	400	360	12-15	300	6
EBDLF-350 EHS/EHU	348	450	410	12-15	360	6
EBDLF-400 EHS/EHU	398	500	460	12-15	400	6

### ■ フランジ付手動ダンパーの特長

- ▶ ダンパー本体は鋼板製ダンパーです。[ダクトサイズ]
- ▶ 本 体 材 質 : 鋼板 仕 上 : 錆止め+シルバー塗装
- ▶ 接続フランジ材質 : 鋼板 仕 上 : 錆止め+シルバー塗装

### ■ 手動ダンパー・オプション仕様

- ▶ ステンレス製 材 質 : SUS-304
- ▶ 接続フランジ 材 質 : SUS-304
- ▶ 全 閉 リーク率 : 通常 1~3%
- ▶ フランジ/JIS-5K
- ▶ L寸法指定、ボルト穴指定