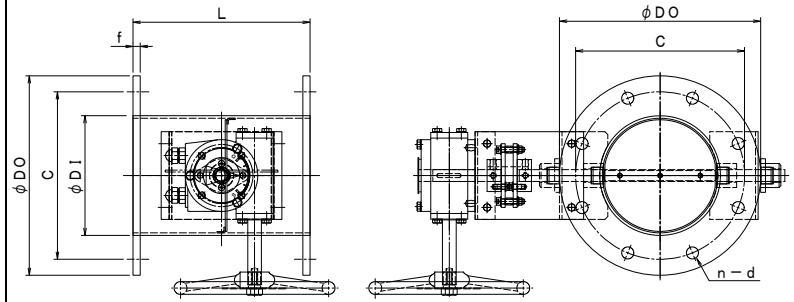


ダクトサイズ/バタフライ・ダンパー [SS・SUS] [軸受付] 耐熱200℃  
 [フラント用] [静圧4.0kPa] [ウォームギヤー・ハンドル式]  
 EBDHWF-□□□ EHS SS EBDHWF-□□□ EHU SUS

栄進空調株式会社



形式	φD1	φD0	C	n-d	L	f
EBDHWF- 75 EHS/EHU	76.3	175	135	4-15	200	9/10
EBDHWF-100 EHS/EHU	98	200	160	8-15	220	9/10
EBDHWF-125 EHS/EHU	123	225	185	8-15	220	9/10
EBDHWF-150 EHS/EHU	148	250	210	8-15	220	9/10
EBDHWF-175 EHS/EHU	173	275	235	8-15	220	9/10
EBDHWF-200 EHS/EHU	198	300	260	8-15	220	9/10
EBDHWF-225 EHS/EHU	223	325	285	8-15	300	9/10
EBDHWF-250 EHS/EHU	248	350	310	8-15	300	9/10
EBDHWF-300 EHS/EHU	298	400	360	12-15	300	12
EBDHWF-350 EHS/EHU	348	450	410	12-15	360	12
EBDHWF-400 EHS/EHU	398	500	460	12-15	400	12
EBDHWF-450 EHS/EHU	448	550	510	16-15	450	12
EBDHWF-500 EHS/EHU	498	600	560	16-15	500	12
EBDHWF-550 EHS/EHU	548	650	610	16-15	550	12
EBDHWF-600 EHS/EHU	598	700	660	20-15	600	16

#### ■ フランジ付手動ダンパーの特長

- ♪ ダンパー本体は鋼板製ダンパーです。
- ♪ 本体材質 : 鋼板 SS 仕上 : 錆止め+シルバー塗装
- ♪ 接続フランジ材質 : 鋼板 SS
- ♪ ステンレス製材質 : SUS-304 仕上 : 酸洗い
- ♪ 接続フランジ材質 : SUS-304
- ♪ 全閉リーク率 : 通常 1~3%
- ♪ フランジ/JIS-5K(対応)
- ♪ L寸法指定、ボルト穴指定可