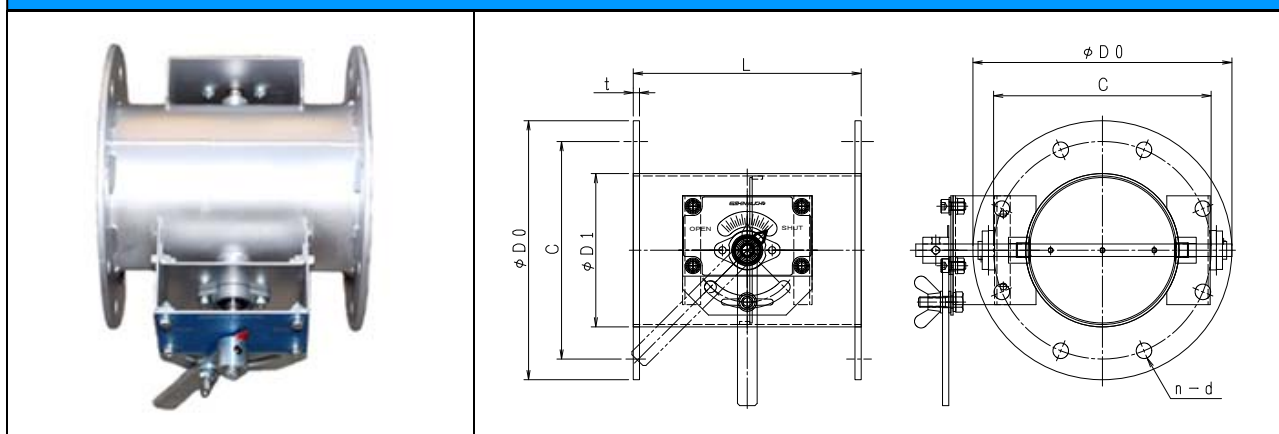


# バタフライ・ダンパー [SS・SUS] [軸受付]

EBDF-□□□S SS EBDF-□□□U SUS

栄進空調株式会社



形 式	φDi	φDo	C	n-d	L	t
EBPF- 40AS/U	48.5	120	95	4-15	200	6
EBPF- 50AS/U	60.5	130	105	4-15	200	6
EBDF- 75S/U	73	175	135	4-15	200	6
EBDF-100S/U	98	200	160	8-15	220	6
EBDF-125S/U	123	225	185	8-15	220	6
EBDF-150S/U	148	250	210	8-15	220	6
EBDF-175S/U	173	275	235	8-15	220	6
EBDF-200S/U	198	300	260	8-15	220	6
EBDF-225S/U	223	325	285	8-15	300	6
EBDF-250S/U	248	350	310	8-15	300	6
EBDF-275S/U	273	375	335	12-15	300	6
EBDF-300S/U	298	400	360	12-15	300	6
EBDF-350S/U	348	450	410	12-15	360	6
EBDF-400S/U	398	500	460	12-15	400	6

## ■ フランジ付手動ダンパーの特長

- ▶ ダンパー本体は鋼板製ダンパーです。
- ▶ 本 体 材 質 : 鋼板 SS 仕 上 : 錆止め+シルバー塗装
- ▶ 接続フランジ材質 : 鋼板 SS
- ▶ ステンレス製 材 質 : SUS-304 仕 上 : 酸洗い
- ▶ 接続フランジ 材 質 : SUS-304
- ▶ 全 閉 リーク率 : 通常 1~3%
- ▶ フランジ/JIS-5K
- ▶ L寸法指定、ボルト穴指定可