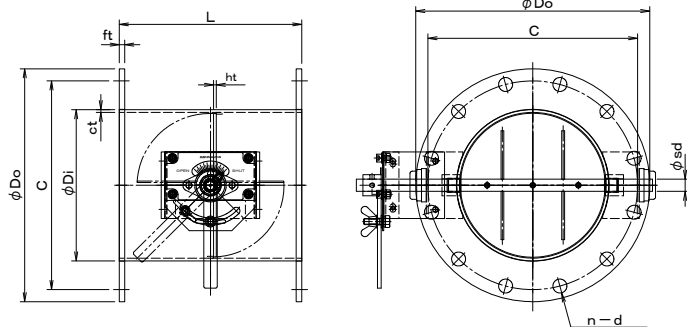
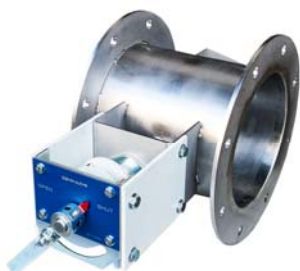


バタフライ・ダンパー [SS・SUS] [軸受付] 耐熱400℃

[フラント用] [静圧4.0kPa]

EBDHF-□□□ SHS SS EBDHF-□□□ SHU SUS

栄進空調株式会社



形 式	ϕDi	ϕDo	C	n-d	L	t
EBDHF- 75 SHS/SHU	76.3	175	135	4-15	200	9/10
EBDHF-100 SHS/SHU	100	200	160	8-15	220	9/10
EBDHF-125 SHS/SHU	125	225	185	8-15	220	9/10
EBDHF-150 SHS/SHU	150	250	210	8-15	220	9/10
EBDHF-175 SHS/SHU	175	275	235	8-15	220	9/10
EBDHF-200 SHS/SHU	200	300	260	8-15	220	9/10
EBDHF-225 SHS/SHU	225	325	285	8-15	300	9/10
EBDHF-250 SHS/SHU	250	350	310	8-15	300	9/10
EBDHF-300 SHS/SHU	300	400	360	12-15	300	12
EBDHF-350 SHS/SHU	350	450	410	12-15	360	12
EBDHF-400 SHS/SHU	400	500	460	12-15	400	12
EBDHF-450 SHS/SHU	450	550	510	16-15	450	12
EBDHF-500 SHS/SHU	500	600	560	16-15	500	12
EBDHF-550 SHS/SHU	550	650	610	16-15	550	12
EBDHF-600 SHS/SHU	600	700	660	20-15	600	12

■ フランジ付手動ダンパーの特長

- ▶ ダンパー本体は鋼板製ダンパーです。
- ▶ 本 体 材 質 : 鋼板 SS 仕 上 : 錆止め+シルバー塗装
- ▶ 接続フランジ材質 : 鋼板 SS
- ▶ ステンレス製 材 質 : SUS-304 仕 上 : 酸洗い
- ▶ 接続フランジ 材 質 : SUS-304
- ▶ 全 閉 リーク率 : 通常 1~3%
- ▶ フランジ/JIS-5K
- ▶ L寸法指定、ボルト穴指定可