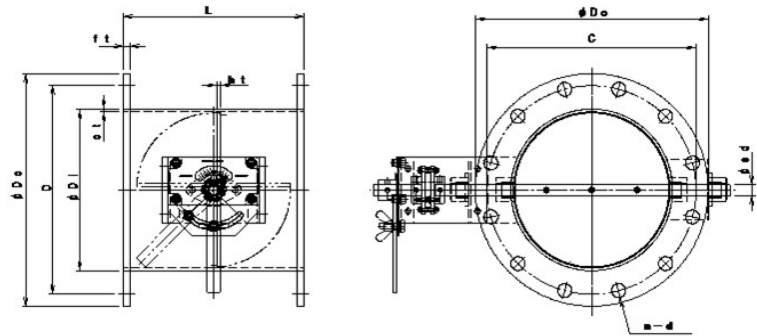
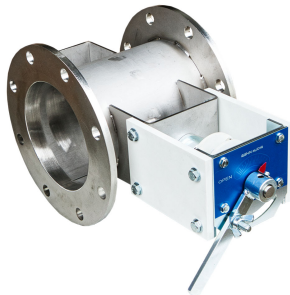


手動バタフライ・ダンパー [ロックハンドル式]

[プラント用] [パイプサイズ] [SS・SUS] [EH:耐熱 200℃] [軸受付] [静圧 4.0KPa] [フランジ付]

EBPHF-□□□A-EHS/EHU

 栄進空調株式会社



形 式	φD1	φD0	C	n-d	L	t
EBPHF- 80A EHS/EHU	98.1	180	145	4-19	200	9/10
EBPHF-100A EHS/EHU	114.3	200	165	8-19	220	9/10
EBPHF-125A EHS/EHU	139.8	235	200	8-19	220	9/10
EBPHF-150A EHS/EHU	166.2	265	230	8-19	220	9/10
EBPHF-175A EHS/EHU	190.7	300	260	8-23	220	9/10
EBPHF-200A EHS/EHU	216.3	320	280	8-23	220	9/10
EBPHF-225A EHS/EHU	241.8	345	305	12-23	300	9/10
EBPHF-250A EHS/EHU	267.4	385	345	12-23	300	12
EBPHF-300A EHS/EHU	318.5	430	390	12-23	300	12
EBPHF-350A EHS/EHU	355.6	480	435	12-25	360	12
EBPHF-400A EHS/EHU	406.4	540	495	16-25	400	12

❏ 耐熱 手動バタフライ・ダンパー [ロックハンドル式]の特徴

- ✦ ダンパー本体は鋼板製ダンパーです。
- ✦ 本 体 材 質 : 鋼板 PL=2.3t 仕 上 : 錆止め+シルバー塗装
- ✦ 接続フランジ材質 : 鋼板 PL=6.0t 仕 上 : 錆止め+シルバー塗装

❏ 耐熱 手動バタフライ・ダンパー [ロックハンドル式]・オプション仕様

- ✦ ステンレス製 材 質 : SUS-304/PL=2.0t
- ✦ 接続フランジ 材 質 : SUS-304 PL=6.0t
- ✦ 全 閉 リ ー ク 率 : 通常 1~3%
- ✦ フランジ/JIS-5K
- ✦ L寸法指定、ボルト穴指定