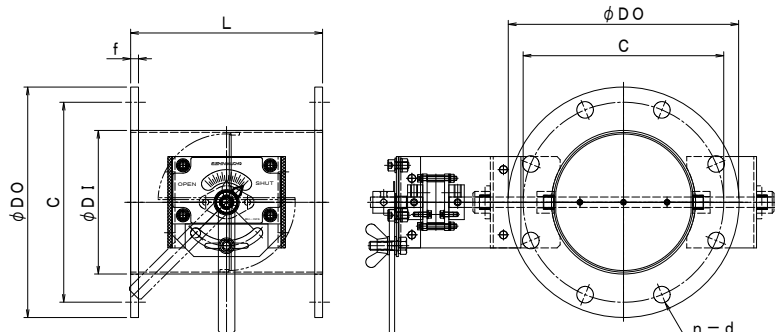


パイプサイズ/バタフライ・ダンパー [SS・SUS] [軸受付] 耐熱400℃

[フラント用] [静圧2.0KPa]

EBPLF-□□□A SHS SS EBPLF-□□□A SHU SUS

栄進空調株式会社



形式	φD1	φD0	C	n-d	L	t
EBPLF-80A SHS/SHU	89.1	180	145	4-19	200	9/10
EBPLF-100A SHS/SHU	114.3	200	165	8-19	220	9/10
EBPLF-125A SHS/SHU	139.8	235	200	8-19	220	9/10
EBPLF-150A SHS/SHU	165.2	265	230	8-19	220	9/10
EBPLF-175A SHS/SHU	190.7	300	260	8-23	220	9/10
EBPLF-200A SHS/SHU	216.3	320	280	8-23	220	9/10
EBPLF-225A SHS/SHU	241.8	345	305	12-23	300	9/10
EBPLF-250A SHS/SHU	267.4	385	345	12-23	300	9/10
EBPLF-300A SHS/SHU	318.5	430	390	12-23	300	12
EBPLF-350A SHS/SHU	355.6	480	435	12-25	360	12
EBPLF-400A SHS/SHU	406.4	540	495	16-25	400	12
EBPLF-450A SHS/SHU	457.2	605	555	16-25	450	12
EBPLF-500A SHS/SHU	508.0	655	605	20-25	500	12
EBPLF-550A SHS/SHU	558.8	720	665	20-27	550	12
EBPLF-600A SHS/SHU	609.6	770	715	20-27	600	16

■ フランジ付手動ダンパーの特長

- ▶ ダンパー本体は鋼板製ダンパーです。
- ▶ 本体材質 : 鋼板 仕上 : 錆止め+シルバー塗装
- ▶ 接続フランジ材質 : 鋼板
- ▶ ステンレス製材質 : SUS-304 仕上 : 酸洗い
- ▶ 接続フランジ材質 : SUS-304
- ▶ 全閉リーク率 : 通常 1~3%
- ▶ フランジ/JIS-5K (対応)
- ▶ L寸法指定、ボルト穴指定可