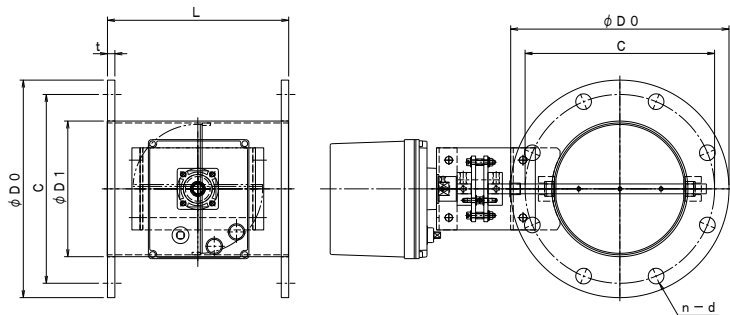


モーターダンパー [電動式] ロータリーアクチュエーター [日本バルブコントロールズ]
 [プラント用] [パイプサイズ] [SS・SUS] [EH:耐熱 200℃] [軸受無] [静圧 2.0KPa] [フランジ付]
 EHPMLF-□□□A-EHS/EHU

 栄進空調株式会社



形 式	φ D1	φ D0	C	n-φ d	L	t
EHPMLF- 80A EHS/EHU	98. 1	180	145	4-15	200	9/10
EHPMLF-100A EHS/EHU	114. 3	200	165	8-15	220	9/10
EHPMLF-125A EHS/EHU	139. 8	235	200	8-15	220	9/10
EHPMLF-150A EHS/EHU	166. 2	265	230	8-15	220	9/10
EHPMLF-175A EHS/EHU	190. 7	300	260	8-15	220	9/10
EHPMLF-200A EHS/EHU	216. 3	320	280	8-15	220	9/10
EHPMLF-225A EHS/EHU	241. 8	345	305	8-15	300	9/10
EHPMLF-250A EHS/EHU	267. 4	385	345	8-15	300	9/10
EHPMLF-300A EHS/EHU	318. 5	430	390	12-15	300	12
EHPMLF-350A EHS/EHU	355. 6	480	435	12-15	360	12
EHPMLF-400A EHS/EHU	406. 4	540	495	12-15	400	12
EHPMLF-450A EHS/EHU	457. 2	605	555	16-15	450	12
EHPMLF-500A EHS/EHU	508. 0	655	605	16-15	500	12
EHPMLF-550A EHS/EHU	558. 8	720	665	16-15	550	12
EHPMLF-600A EHS/EHU	609. 6	770	715	20-15	600	16

■ 耐熱 モーターダンパー [電動式] の特徴

- ▶ ダンパー本体は鋼板製ダンパーです。
- ▶ 本 体 材 質 : 鋼板 SS 仕 上 : 錆止め+シルバー塗装
- ▶ 接続フランジ材質 : 鋼板 SS
- ▶ ステンレス製 材 質 : SUS-304 仕 上 : 酸洗い
- ▶ 接続フランジ 材 質 : SUS-304
- ▶ 全 閉 リーク率 : 通常 1~3%
- ▶ フランジ/JIS-5K
- ▶ L寸法指定、ボルト穴指定可