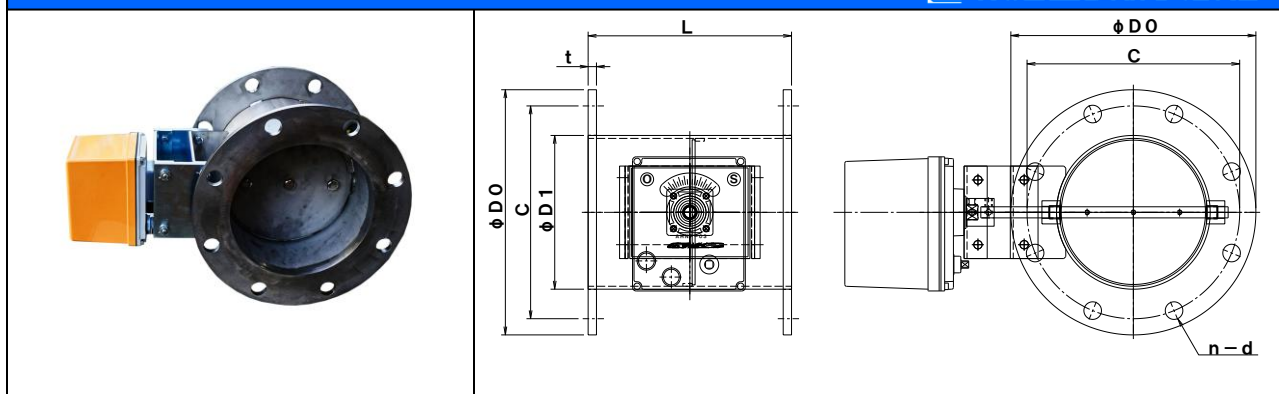


**モーターダンパー [電動式] ロータリーアクチュエーター [日本バルブコントロールズ]**  
 [フラント用] [パイプサイズ] [SS・SUS] [耐熱:常温] [軸受無] [静圧 2.0KPa] [フランジ付]  
 EHPMLF-□□□A-S/U

 **栄進空調株式会社**



形 式	φD1	φD0	C	n-φd	L	t
EHPMLF- 80A S/U	89.1	180	145	4-15	200	9/10
EHPMLF-100A S/U	114.3	200	165	8-15	220	9/10
EHPMLF-125A S/U	139.8	235	200	8-15	220	9/10
EHPMLF-150A S/U	165.2	265	230	8-15	220	9/10
EHPMLF-175A S/U	190.7	300	260	8-15	220	9/10
EHPMLF-200A S/U	216.3	320	280	8-15	220	9/10
EHPMLF-225A S/U	241.8	345	305	8-15	300	9/10
EHPMLF-250A S/U	267.4	385	345	8-15	300	9/10
EHPMLF-300A S/U	318.5	430	390	12-15	300	12
EHPMLF-350A S/U	355.6	480	435	12-15	360	12
EHPMLF-400A S/U	406.4	540	495	12-15	400	12
EHPMLF-450A S/U	457.2	605	555	16-15	450	12
EHPMLF-500A S/U	508.0	655	605	16-15	500	12
EHPMLF-550A S/U	558.8	720	665	16-15	550	12
EHPMLF-600A S/U	609.6	770	715	20-15	600	16

■ **モーターダンパー [電動式] の特徴**

- ✦ ダンパー本体は鋼板製ダンパーです。
- ✦ 本 体 材 質 : 鋼板 SS 仕 上 : 錆止め+シルバー塗装
- ✦ 接続フランジ材質 : 鋼板 SS
- ✦ ステンレス製 材 質 : SUS-304 仕 上 : 酸洗い
- ✦ 接続フランジ 材 質 : SUS-304
- ✦ 全 閉 リーク率 : 通常 1~3%
- ✦ フランジ/JIS-5K
- ✦ L寸法指定、ボルト穴指定可