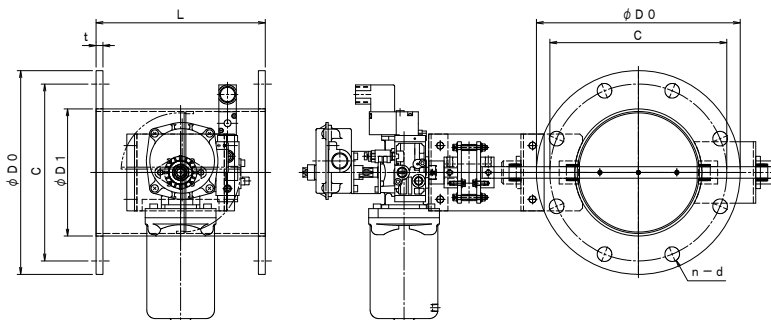


空圧式・ダンパー [SS・SUS] [軸受付] 耐熱400℃
 [プラント用] スプリングリターン [静圧4.0kPa]
 EHDHARF-□□□ SHS SS EHDHARF-□□□ SHU SUS

栄進空調株式会社



形 式	φD1	φD0	C	n-d	L	t
EHDHARF- 75 SHS/SHU	73	175	135	4-15	200	9/10
EHDHARF-100 SHS/SHU	100	200	160	8-15	220	9/10
EHDHARF-125 SHS/SHU	125	225	185	8-15	220	9/10
EHDHARF-150 SHS/SHU	150	250	210	8-15	220	9/10
EHDHARF-175 SHS/SHU	175	275	235	8-15	220	9/10
EHDHARF-200 SHS/SHU	200	300	260	8-15	220	9/10
EHDHARF-225 SHS/SHU	225	325	285	8-15	300	9/10
EHDHARF-250 SHS/SHU	250	350	310	8-15	300	9/10
EHDHARF-300 SHS/SHU	300	400	360	12-15	300	12
EHDHARF-350 SHS/SHU	350	450	410	12-15	360	12
EHDHARF-400 SHS/SHU	400	500	460	12-15	400	12
EHDHARF-450 SHS/SHU	450	550	510	16-15	450	12
EHDHARF-500 SHS/SHU	500	600	560	16-15	500	12
EHDHARF-550 SHS/SHU	550	650	610	16-15	550	12
EHDHARF-600 SHS/SHU	600	700	660	20-15	600	12

■ フランジ付手動ダンパーの特長 [ダクトサイズ] [プラント用]

- ▶ ダンパー本体は鋼板製ダンパーです。
- ▶ 本 体 材 質 : 鋼板 仕 上 : 錆止め+シルバー塗装
- ▶ 接続フランジ材質 : 鋼板 仕 上 : 錆止め+シルバー塗装
- ▶ 耐 熱 温 度 : -10℃~400℃
- ▶ ステンレス製 材 質 : SUS-304
- ▶ 接続フランジ 材 質 : SUS-304 (ステンレス製)
- ▶ 全 閉 リーク率 : 通常 1~3%
- ▶ フランジ/JIS-5K対応
- ▶ L寸法指定、ボルト穴指定