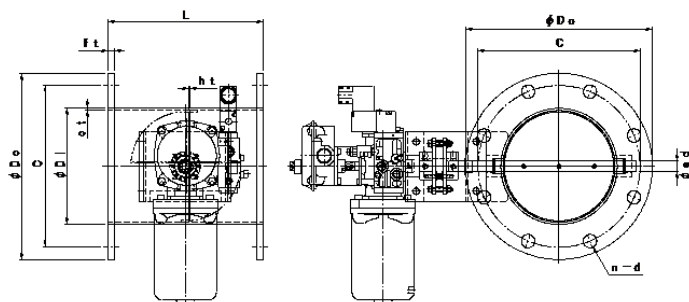
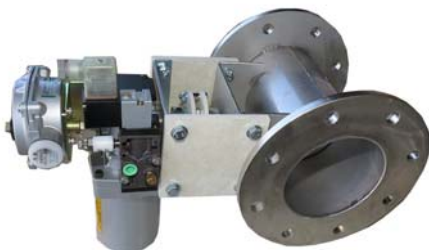


空圧式・ダンパー [SS・SUS] [軸受付] 耐熱200℃
 [プラント用] スプリングリターン [静圧4.0kPa]
 EHDHARLF-□□□ EHS SS EHDHARLF-□□□ EHU SUS

栄進空調株式会社



形 式	φD1	φD0	C	n-d	L	t
EHDHARLF- 75 EHS/EHU	73	175	135	4-15	200	9/10
EHDHARLF-100 EHS/EHU	100	200	160	8-15	220	9/10
EHDHARLF-125 EHS/EHU	125	225	185	8-15	220	9/10
EHDHARLF-150 EHS/EHU	150	250	210	8-15	220	9/10
EHDHARLF-175 EHS/EHU	175	275	235	8-15	220	9/10
EHDHARLF-200 EHS/EHU	200	300	260	8-15	220	9/10
EHDHARLF-225 EHS/EHU	225	325	285	8-15	300	9/10
EHDHARLF-250 EHS/EHU	250	350	310	8-15	300	9/10
EHDHARLF-300 EHS/EHU	300	400	360	12-15	300	12
EHDHARLF-350 EHS/EHU	350	450	410	12-15	360	12
EHDHARLF-400 EHS/EHU	400	500	460	12-15	400	12
EHPHARLF-450 EHS/EHU	450	550	510	16-15	450	12
EHDHARLF-500 EHS/EHU	500	600	560	16-15	500	12
EHDHARLF-550 EHS/EHU	550	650	610	16-15	550	12
EHDHARLF-600 EHS/EHU	600	700	660	20-15	600	12

■ 空圧式・自動ダンパー [ダクトサイズ] [プラント用]

- ▶ ダンパー本体は鋼板製ダンパーです。
- ▶ 本 体 材 質 : 鋼板 SS 仕 上 : 錆止め+シルバー塗装
- ▶ 接続フランジ材質 : 鋼板 SS
- ▶ 耐 熱 温 度 : -10℃~200℃
- ▶ ステンレス製 材 質 : SUS-304 仕 上 : 酸洗い
- ▶ 接続フランジ 材 質 : SUS-304 (ステンレス製)
- ▶ 全 閉 リーク率 : 通常 1~3%
- ▶ フランジ/JIS-5K対応
- ▶ L寸法指定、ボルト穴指定可