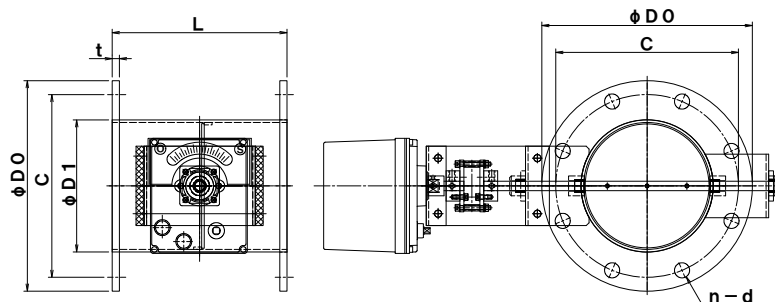


ダクトサイズ/モーター・ダンパー [SS・SUS] [軸受付] 耐熱 400℃

[プラント用] [静圧4.0kPa]

EHDHMF-□□□ SHS SS EHDHMF-□□□ SHU SUS

栄進空調株式会社



形式	φD1	φD0	C	n-φd	L	t
EHDHMF- 75 SHS/SHU	73	175	135	4-15	200	9/10
EHDHMF-100 SHS/SHU	100	200	160	8-15	220	9/10
EHDHMF-125 SHS/SHU	125	225	185	8-15	220	9/10
EHDHMF-150 SHS/SHU	150	250	210	8-15	220	9/10
EHDHMF-175 SHS/SHU	175	275	235	8-15	220	9/10
EHDHMF-200 SHS/SHU	200	300	260	8-15	220	9/10
EHDHMF-225 SHS/SHU	225	325	285	8-15	300	9/10
EHDHMF-250 SHS/SHU	250	350	310	8-15	300	9/10
EHDHMF-300 SHS/SHU	300	400	360	12-15	300	12
EHDHMF-350 SHS/SHU	350	450	410	12-15	360	12
EHDHMF-400 SHS/SHU	400	500	460	12-15	400	12
EHDHMF-450 SHS/SHU	450	550	510	16-15	450	12
EHDHMF-500 SHS/SHU	500	600	560	16-15	500	12
EHDHMF-550 SHS/SHU	550	650	610	16-15	550	12
EHDHMF-600 SHS/SHU	600	700	660	20-15	600	12

■ モーター・ダンパー

▶ ダンパー本体は鋼板製ダンパーです。 [ダクトサイズ] [プラント用]

▶ 本体材質 : 鋼板 SS 仕上 : 錆止め+シルバー塗装

▶ 接続フランジ材質 : 鋼板 SS

▶ ステンレス製材質 : SUS-304 仕上 : 酸洗い

▶ 接続フランジ材質 : SUS-304

▶ 全閉リーク率 : 通常 1~3%

▶ フランジ/JIS-5K

▶ L寸法指定、ボルト穴指定可