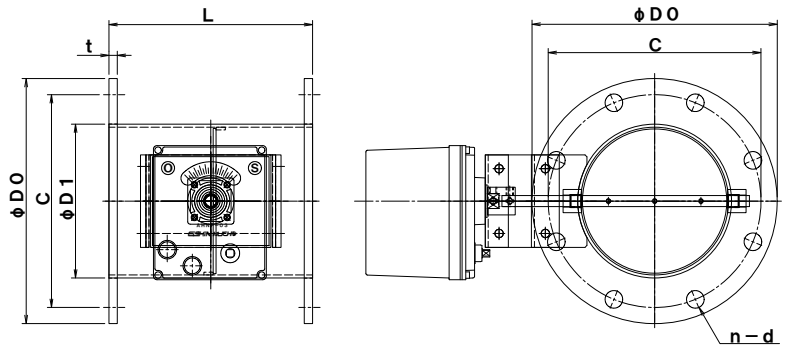


ダクトサイズ／モーター・ダンパー [SS・SUS] [軸受無]

耐熱温度 常温 [静圧 2.0kPa]

EHDMLF-□□□ S SS EHDMLF-□□□ U SUS

栄進空調株式会社



形式	φD1	φD0	C	n-φd	L	t
EHDMLF- 75 S/U	73	175	135	4-15	200	6
EHDMLF-100 S/U	98	200	160	8-15	220	6
EHDMLF-125 S/U	123	225	185	8-15	220	6
EHDMLF-150 S/U	148	250	210	8-15	220	6
EHDMLF-175 S/U	173	275	235	8-15	220	6
EHDMLF-200 S/U	198	300	260	8-15	220	6
EHDMLF-225 S/U	223	325	285	8-15	300	6
EHDMLF-250 S/U	248	350	310	8-15	300	6
EHDMLF-275 S/U	273	375	335	12-15	300	6
EHDMLF-300 S/U	298	400	360	12-15	300	6
EHDMLF-350 S/U	348	450	410	12-15	360	6
EHDMLF-400 S/U	398	500	460	12-15	400	6

■ フランジ付手動ダンパーの特長 [ダクトサイズ] [プラント用]

- ▶ ダンパー本体は鋼板製ダンパーです。
- ▶ 本体材質 : 鋼板 仕上 : 錆止め+シルバー塗装
- ▶ 接続フランジ材質 : 鋼板 仕上 : 錆止め+シルバー塗装

■ 手動ダンパー・オプション仕様

- ▶ ステンレス製 材質 : SUS-304
- ▶ 接続フランジ 材質 : SUS-304
- ▶ 全閉リーク率 : 通常 1~3%
- ▶ フランジ/JIS-5K
- ▶ L寸法指定、ボルト穴指定