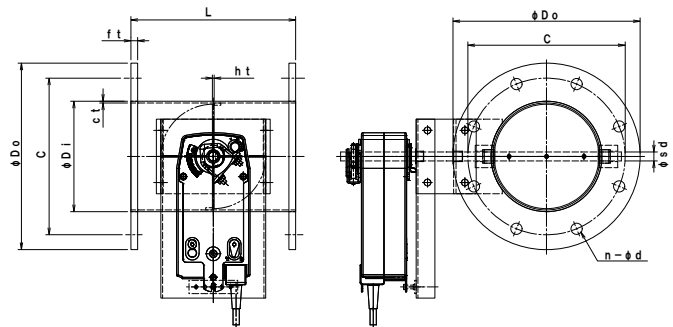


ダクトサイズ/モーター・ダンパー [軸受無]
 [フラント用] [スプリングリターン] [静圧 2.0 KPa]
 EHDMLRF-□□□ S SS EHDMLRF-□□□ U SUS

栄進空調株式会社



形式	φD1	φD0	C	n-φd	L	ft
EHDMLRF- 75 S/U	73	175	135	4-15	200	6
EHDMLRF-100 S/U	98	200	160	8-15	220	6
EHDMLRF-125 S/U	123	225	185	8-15	220	6
EHDMLRF-150 S/U	148	250	210	8-15	220	6
EHDMLRF-175 S/U	173	275	235	8-15	220	6
EHDMLRF-200 S/U	198	300	260	8-15	220	6
EHPMLRF-225 S/U	223	325	285	8-15	300	6
EHDMLRF-250 S/U	248	350	310	8-15	300	6
EHDMLRF-275 S/U	273	375	335	12-15	300	6
EHDMLRF-300 S/U	298	400	360	12-15	300	6
EHDMLRF-350 S/U	348	450	410	12-15	360	6
EHDMLRF-400 S/U	398	500	460	12-15	400	6

■ フランジ付手動ダンパーの特長

- ▶ 電源 off 又は信号 off でスプリングにより全閉(全開)になります。 [ダクトサイズ] [プラント用]
- ▶ ダンパー本体は鋼板製ダンパーです。
- ▶ 本体材質 : 鋼板 仕上 : 錆止め+シルバー塗装
- ▶ 接続フランジ材質 : 鋼板 仕上 : 錆止め+シルバー塗装

■ 手動ダンパー・オプション仕様

- ▶ ステンレス製材質 : SUS-304
- ▶ 接続フランジ材質 : SUS-304
- ▶ 全閉リーク率 : 通常 1~3%
- ▶ フランジ/JIS-5K
- ▶ L寸法指定、ボルト穴指定