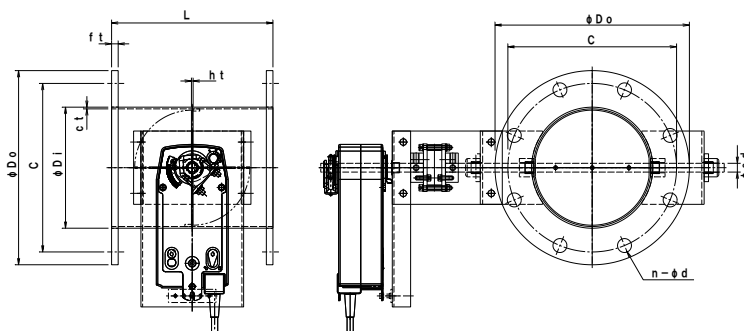
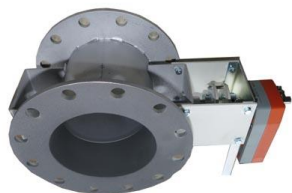


パイプサイズ/モーター・ダンパー [SS・SUS] [軸受付] 耐熱400℃
 [フラント用] [スプリングリターン] [静圧2.0kPa]
 EHPMLRF-□□□A SHS SS EHPMLRF-□□□A SHU SUS

栄進空調株式会社



形式	φD1	φD0	C	n-φd	L	ft
EHPMLRF-80A SHS/SHU	89.1	180	145	4-19	200	9/10
EHPMLRF-100A SHS/SHU	114.3	200	165	8-19	220	9/10
EHPMLRF-125A SHS/SHU	139.8	235	200	8-19	220	9/10
EHPMLRF-150A SHS/SHU	165.2	265	230	8-19	220	9/10
EHPMLRF-175A SHS/SHU	190.7	300	260	8-23	220	9/10
EHPMLRF-200A SHS/SHU	216.3	320	280	8-23	220	9/10
EHPMLRF-225A SHS/SHU	241.8	345	305	12-23	300	9/10
EHPMLRF-250A SHS/SHU	267.4	385	345	12-23	300	9/10
EHPMLRF-300A SHS/SHU	318.5	430	390	12-23	300	12
EHPMLRF-350A SHS/SHU	355.6	480	435	12-25	360	12
EHPMLRF-400A SHS/SHU	406.4	540	495	16-25	400	12
EHPMLRF-450A SHS/SHU	457.2	605	555	16-25	450	12
EHPMLRF-500A SHS/SHU	508.0	655	605	20-25	500	12
EHPMLRF-550A SHS/SHU	558.8	720	665	20-27	550	12
EHPMLRF-600A SHS/SHU	609.6	770	715	20-27	600	16

モーター・ダンパー [パイプサイズ] [プラント用]

- ✦ 電源 off 又は信号 off でスプリングにより全閉(全開)になります。
- ✦ ダンパー本体は鋼板製ダンパーです。
- ✦ 本体材質 : 鋼板 SS 仕上 : 錆止め+シルバー塗装
- ✦ 接続フランジ材質 : 鋼板 SS
- ✦ ステンレス製材質 : SUS-304 仕上 : 酸洗い
- ✦ 接続フランジ材質 : SUS-304
- ✦ 全閉リーク率 : 通常 1~3%
- ✦ フランジ/JIS-5K
- ✦ L寸法指定、ボルト穴指定可