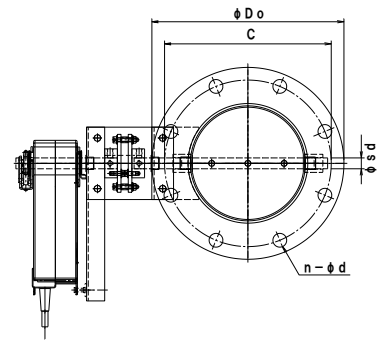
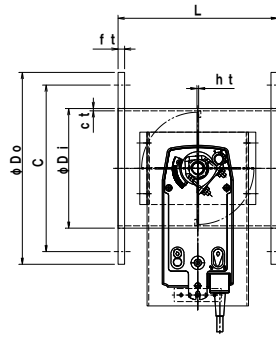


ダクトサイズ/モーター・ダンパー [SS・SUS] [軸受無] 耐熱200℃

[プラント用] [スプリングリターン] [静圧4.0kPa]

EHDHMLRF-□□□A EHS SS EHDHMLRF-□□□A EHU SUS

 栄進空調株式会社



形 式	$\phi D1$	$\phi D0$	C	$n-\phi d$	L	ft
EHDHMLRF-80A EHS/EHU	98.1	180	145	4-19	200	9/10
EHDHMLRF-100A EHS/EHU	114.3	200	165	8-19	220	9/10
EHDHMLRF-125A EHS/EHU	139.8	235	200	8-19	220	9/10
EHDHMLRF-150A EHS/EHU	166.2	265	230	8-19	220	9/10
EHDHMLRF-175A EHS/EHU	190.7	300	260	8-23	220	9/10
EHDHMLRF-200A EHS/EHU	216.3	320	280	8-23	220	9/10
EHDHMLRF-225A EHS/EHU	241.8	345	305	12-23	300	9/10
EHDHMLRF-250A EHS/EHU	267.4	385	345	12-23	300	9/10
EHDHMLRF-300A EHS/EHU	318.5	430	390	12-23	300	12
EHDHMLRF-350A EHS/EHU	355.6	480	435	12-25	360	12
EHDHMLRF-400A EHS/EHU	406.4	540	495	16-25	400	12
EHDHMLRF-450A EHS/EHU	457.2	605	555	16-25	450	12
EHDHMLRF-500A EHS/EHU	508.0	655	605	20-25	500	12
EHDHMLRF-550A EHS/EHU	558.8	720	665	20-27	550	12
EHDHMLRF-600A EHS/EHU	609.6	770	715	20-27	600	16

■ モーター・ダンパー [ダクトサイズ] [プラント用]

- ✦ 電源 off 又は信号 off でスプリングにより全閉(全開)になります。
- ✦ ダンパー本体は鋼板製ダンパーです。
- ✦ 本 体 材 質 : 鋼板 SS 仕 上 : 錆止め+シルバー塗装
- ✦ 接続フランジ材質 : 鋼板 SS
- ✦ ステンレス製 材 質 : SUS-304 仕 上 : 酸洗い
- ✦ 接続フランジ 材 質 : SUS-304
- ✦ 全 閉 リーク率 : 通常 1~3%
- ✦ フランジ/JIS-5K
- ✦ L寸法指定、ボルト穴指定可