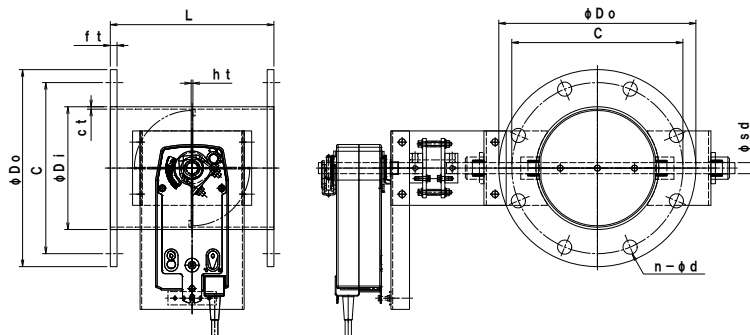
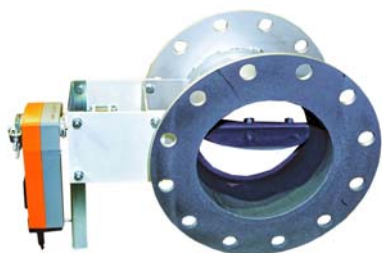


ダクトサイズ/モーター・ダンパー [SS・SUS] [軸受付] 耐熱 400℃

[フラント用] [スプリングリターン] [静圧4.0kPa]

EHDHMRf-□□□ SHS SS EHDHMRf-□□□ SHU SUS

栄進空調株式会社



| 形 式 | $\phi D1$ | $\phi D0$ | C | n-d | L | t |
|---------------------|-----------|-----------|-----|-------|-----|------|
| EHDHMRf- 75 SHS/SHU | 73 | 175 | 135 | 4-15 | 200 | 9/10 |
| EHDHMRf-100 SHS/SHU | 100 | 200 | 160 | 8-15 | 220 | 9/10 |
| EHDHMRf-125 SHS/SHU | 125 | 225 | 185 | 8-15 | 220 | 9/10 |
| EHDHMRf-150 SHS/SHU | 150 | 250 | 210 | 8-15 | 220 | 9/10 |
| EHDHMRf-175 SHS/SHU | 175 | 275 | 235 | 8-15 | 220 | 9/10 |
| EHDHMRf-200 SHS/SHU | 200 | 300 | 260 | 8-15 | 220 | 9/10 |
| EHDHMRf-225 SHS/SHU | 225 | 325 | 285 | 8-15 | 300 | 9/10 |
| EHPHMRf-250 SHS/SHU | 250 | 350 | 310 | 8-15 | 300 | 9/10 |
| EHDHMRf-300 SHS/SHU | 300 | 400 | 360 | 12-15 | 300 | 12 |
| EHDHMRf-350 SHS/SHU | 350 | 450 | 410 | 12-15 | 360 | 12 |
| EHDHMRf-400 SHS/SHU | 400 | 500 | 460 | 12-15 | 400 | 12 |
| EHDHMRf-450 SHS/SHU | 450 | 550 | 510 | 16-15 | 450 | 12 |
| EHDHMRf-500 SHS/SHU | 500 | 600 | 560 | 16-15 | 500 | 12 |
| EHDHMRf-550 SHS/SHU | 550 | 650 | 610 | 16-15 | 550 | 12 |
| EHDHMRf-600 SHS/SHU | 600 | 700 | 660 | 20-15 | 600 | 12 |

■ モーター・ダンパー

- ▶ 電源 off 又は信号 off でスプリングにより全閉(全開)になります。 [ダクトサイズ] [プラント用]
- ▶ ダンパー本体は鋼板製ダンパーです。
- ▶ 本 体 材 質 : 鋼板 SS 仕 上 : 錆止め+シルバー塗装
- ▶ 接続フランジ材質 : 鋼板 SS
- ▶ ステンレス製 材 質 : SUS-304 仕 上 : 酸洗い
- ▶ 接続フランジ 材 質 : SUS-304
- ▶ 全 閉 リーク率 : 通常 1~3%
- ▶ フランジ/JIS-5K
- ▶ L寸法指定、ボルト穴指定可