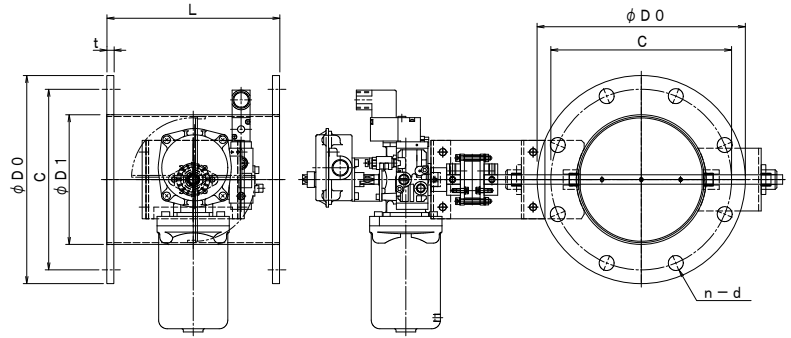


パイプサイズ/空圧式・ダンパー [SS・SUS] [軸受無] 耐熱400℃

[フロント用] スプリングリターン [静圧2.0kPa]

EHPARLF-□□□A SHS SS EHPARLF-□□□A SHU SUS

栄進空調株式会社



形式	φD1	φD0	C	n-d	L	t
EHPARLF-80A SHS/SHU	89.1	180	145	4-19	200	9/10
EHPARLF-100A SHS/SHU	114.3	200	165	8-19	220	9/10
EHPARLF-125A SHS/SHU	139.8	235	200	8-19	220	9/10
EHPARLF-150A SHS/SHU	165.2	265	230	8-19	220	9/10
EHPARLF-175A SHS/SHU	190.7	300	260	8-23	220	9/10
EHPARLF-200A SHS/SHU	216.3	320	280	8-23	220	9/10
EHPARLF-225A SHS/SHU	241.8	345	305	12-23	300	9/10
EHPARLF-250A SHS/SHU	267.4	385	345	12-23	300	9/10
EHPARLF-300A SHS/SHU	318.5	430	390	12-23	300	12
EHPARLF-350A SHS/SHU	355.6	480	435	12-25	360	12
EHPARLF-400A SHS/SHU	406.4	540	495	16-25	400	12
EHPARLF-450A SHS/SHU	457.2	605	555	16-25	450	12
EHPARLF-500A SHS/SHU	508.0	655	605	20-25	500	12
EHPARLF-550A SHS/SHU	558.8	720	665	20-27	550	12
EHPARLF-600A SHS/SHU	609.6	770	715	20-27	600	16

■ 空圧式・自動ダンパー

- ♪ ダンパー本体は鋼板製ダンパーです。
- ♪ 本体材質 : 鋼板 SS 仕上 : 錆止め+シルバー塗装
- ♪ 接続フランジ材質 : 鋼板 SS
- ♪ 耐熱温度 : -10℃~400℃
- ♪ ステンレス製材質 : SUS-304 仕上 : 酸洗い
- ♪ 接続フランジ材質 : SUS-304
- ♪ 全閉リーク率 : 通常 1~3%
- ♪ フランジ/JIS-5K対応 (対応)
- ♪ L寸法指定、ボルト穴指定可