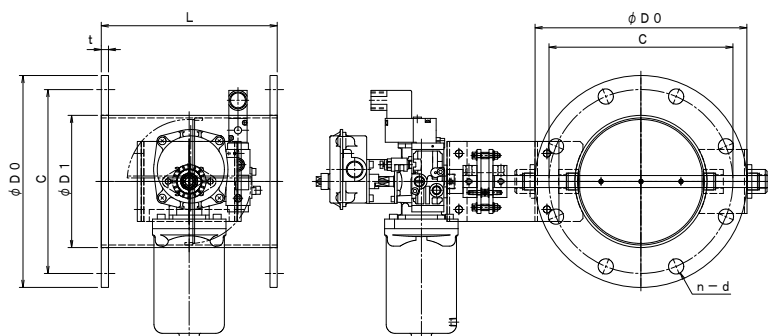


パイプサイズ/空圧式・ダンパー [SS・SUS] [軸受付] 耐熱200℃

[フラント用] スプリングリターン [静圧4.0kPa]

EHPHARF-□□□A EHS SS EHPHARF-□□□A EHU SUS

 栄進空調株式会社



形式	φD1	φD0	C	n-d	L	t
EHPHARF-80A EHS/EHU	89.1	180	145	4-19	200	9/10
EHPHARF-100A EHS/EHU	114.3	200	165	8-19	220	9/10
EHPHARF-125A EHS/EHU	139.8	235	200	8-19	220	9/10
EHPHARF-150A EHS/EHU	165.2	265	230	8-19	220	9/10
EHPHARF-175A EHS/EHU	190.7	300	260	8-23	220	9/10
EHPHARF-200A EHS/EHU	216.3	320	280	8-23	220	9/10
EHPHARF-225A EHS/EHU	241.8	345	305	12-23	300	9/10
EHPHARF-250A EHS/EHU	267.4	385	345	12-23	300	9/10
EHPHARF-300A EHS/EHU	318.5	430	390	12-23	300	12
EHPHARF-350A EHS/EHU	355.6	480	435	12-25	360	12
EHPHARF-400A EHS/EHU	406.4	540	495	16-25	400	12
EHPHARF-450A EHS/EHU	457.2	605	555	16-25	450	12
EHPHARF-500A EHS/EHU	508.0	655	605	20-25	500	12
EHPHARF-550A EHS/EHU	558.8	720	665	20-27	550	12
EHPHARF-600A EHS/EHU	609.6	770	715	20-27	600	16

■ 空圧式・自動ダンパー

- ▶ ダンパー本体は鋼板製ダンパーです。
- ▶ 本体材質 : 鋼板 SS 仕上 : 錆止め+シルバー塗装
- ▶ 接続フランジ材質 : 鋼板 SS
- ▶ 耐熱温度 : -10℃~200℃
- ▶ ステンレス製材質 : SUS-304 仕上 : 酸洗い
- ▶ 接続フランジ材質 : SUS-304 (ステンレス製)
- ▶ 全閉リーク率 : 通常 1~3%
- ▶ フランジ/JIS-5K (対応)
- ▶ L寸法指定、ボルト穴指定可