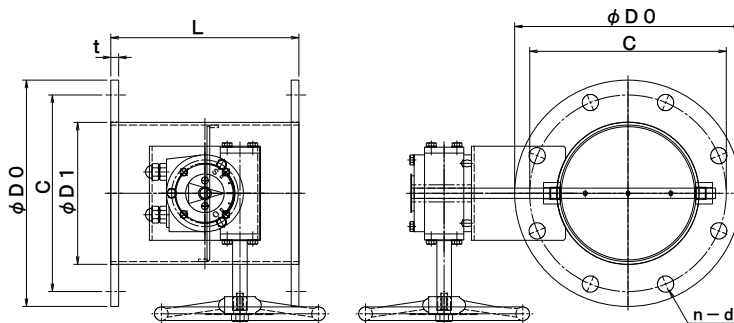


バタフライ・ダンパー [SS・SUS]  
 [ウォームギヤー・ハンドル式] [静圧 2.0KPa]  
 EBDWLF-□□□ S SS EBDWLF-□□□ U SUS

栄進空調株式会社



形 式	$\phi D1$	$\phi D0$	C	n-d	L	t
EBDWLF- 75 S/U	73	175	135	4-15	200	6
EBDWLF-100 S/U	98	200	160	8-15	220	6
EBDWLF-125 S/U	123	225	185	8-15	220	6
EBDWLF-150 S/U	148	250	210	8-15	220	6
EBDWLF-175 S/U	173	275	235	8-15	220	6
EBDWLF-200 S/U	198	300	260	8-15	220	6
EBDWLF-225 S/U	223	325	285	8-15	300	6
EBDWLF-250 S/U	248	350	310	8-15	300	6
EBDWLF-300 S/U	298	400	360	12-15	300	6
EBDWLF-350 S/U	348	450	410	12-15	360	6
EBDWLF-400 S/U	398	500	460	12-15	400	6

■ フランジ付手動ダンパーの特長

- ▶ ダンパー本体は鋼板製ダンパーです。[ダクトサイズ] ウォームギヤー・ハンドル式
- ▶ 本 体 材 質 : 鋼板 仕 上 : 錆止め+シルバー塗装
- ▶ 接続フランジ材質 : 鋼板 仕 上 : 錆止め+シルバー塗装

■ 手動ダンパー・オプション仕様

- ▶ ステンレス製 材 質 : SUS-304
- ▶ 接続フランジ 材 質 : SUS-304
- ▶ 全 閉 リーク率 : 通常 1~3%
- ▶ フランジ/JIS-5K
- ▶ L寸法指定、ボルト穴指定