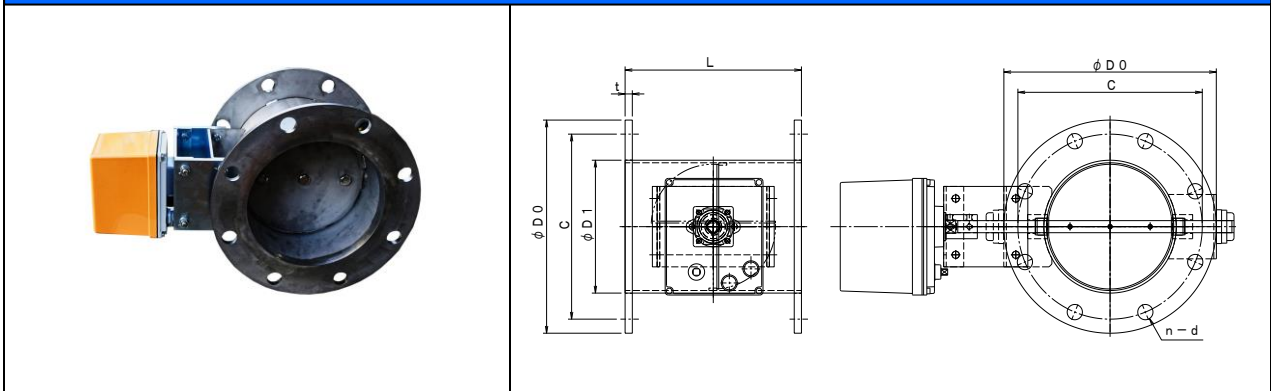


**モーターダンパー [電動式] ロータリーアクチュエーター [日本バルブコントロールズ]**  
 [フラント用] [ダクトサイズ] [SS・SUS] [耐熱:常温] [軸受付] [静圧 4.0KPa] [フランジ付]  
 EHDHMF-□□□-S/U

 **栄進空調株式会社**

p



形 式	φD1	φD0	C	n-φd	L	t
EHDHMF- 75 S/U	76.3	175	135	4-19	200	9/10
EHDHMF-100 S/U	100	200	160	8-19	220	9/10
EHDHMF-125 S/U	125	225	185	8-19	220	9/10
EHDHMF-150 S/U	150	250	210	8-19	220	9/10
EHDHMF-175 S/U	175	275	235	8-23	220	9/10
EHDHMF-200 S/U	200	300	260	8-23	220	9/10
EHDHMF-225 S/U	225	325	285	12-23	300	9/10
EHDHMF-250 S/U	250	350	310	12-23	300	9/10
EHDHMF-300 S/U	300	400	360	12-23	300	12
EHDHMF-350 S/U	350	450	410	12-25	360	12
EHDHMF-400 S/U	400	500	460	16-25	400	12
EHDHMF-450 S/U	450	550	510	16-25	450	12
EHDHMF-500 S/U	500	600	560	20-25	500	12
EHDHMF-550 S/U	550	650	610	20-27	550	12
EHDHMF-600 S/U	600	700	660	20-27	600	12

■ **モーターダンパー [電動式] の特徴**

- ▶ ダンパー本体は鋼板製ダンパーです。
- ▶ 本 体 材 質 : 鋼板 SS 仕 上 : 錆止め+シルバー塗装
- ▶ 接続フランジ材質 : 鋼板 SS
- ▶ ステンレス製 材 質 : SUS-304 仕 上 : 酸洗い
- ▶ 接続フランジ 材 質 : SUS-304
- ▶ 全 閉 リーク率 : 通常 1~3%
- ▶ フランジ/JIS-5K
- ▶ L寸法指定、ボルト穴指定可