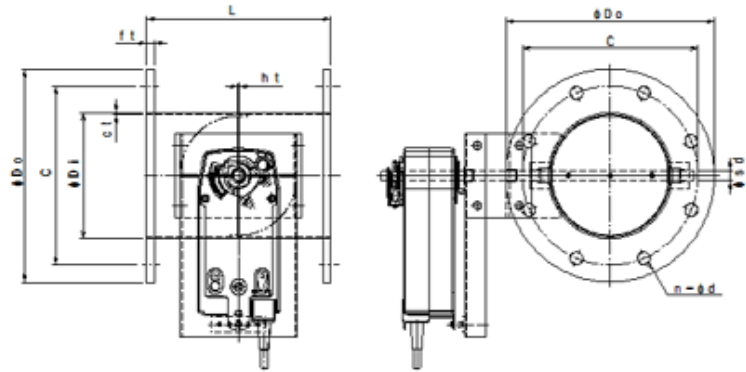
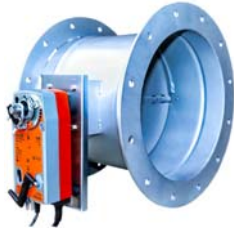


ダクトサイズ/モーター・ダンパー [SS・SUS] [軸受無] 耐熱常温
 [フラント用] [スプリングリターン] [静圧4.0kPa]

EHDHMRLF-□□□ S SS EHDHMRLF-□□□ U SUS

 栄進空調株式会社



形式	φD1	φD0	C	n-φd	L	ft
EHDHMRLF-75 S/U	73	175	135	4-15	200	9/10
EHDHMRLF-100 S/U	100	200	160	8-15	220	9/10
EHDHMRLF-125 S/U	125	225	185	8-15	220	9/10
EHDHMRLF-150 S/U	150	250	210	8-15	220	9/10
EHDHMRLF-175 S/U	175	275	235	8-15	220	9/10
EHDHMRLF-200 S/U	200	300	260	8-15	220	9/10
EHDHMRLF-225 S/U	225	325	285	8-15	300	9/10
EHDHMRLF-250 S/U	250	350	310	8-15	300	9/10
EHDHMRLF-300 S/U	300	400	360	12-15	300	12
EHDHMRLF-350 S/U	350	450	410	12-15	360	12
EHDHMRLF-400 S/U	400	500	460	12-15	400	12
EHDHMRLF-450 S/U	450	550	510	16-15	450	12
EHDHMRLF-500 S/U	500	600	560	16-15	500	12
EHDHMRLF-550 S/U	550	650	610	16-15	550	12
EHDHMRLF-600 S/U	600	700	660	20-15	600	12

モーター・ダンパー

- ✦ 電源 off 又は信号 off でスプリングにより全閉(全開)になります。【ダクトサイズ】【プラント用】
- ✦ ダンパー本体は鋼板製ダンパーです。
- ✦ 本体材質 : 鋼板 SS 仕上 : 錆止め+シルバー塗装
- ✦ 接続フランジ材質 : 鋼板 SS
- ✦ ステンレス製材質 : SUS-304 仕上 : 酸洗い
- ✦ 接続フランジ材質 : SUS-304
- ✦ 全閉リーク率 : 通常 1~3%
- ✦ フランジ/JIS-5K
- ✦ L寸法指定、ボルト穴指定可