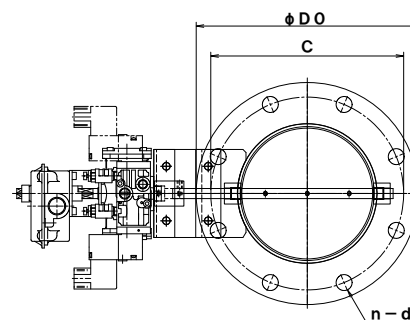
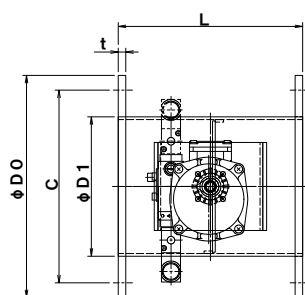
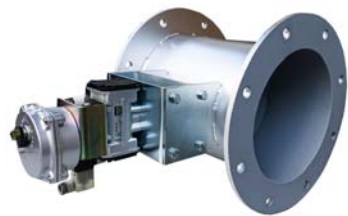


空圧式・ダンパー [SS・SUS] [軸受無] 耐熱常温

[フラント用] [静圧2.0kPa]

EHDALF-□□□ S SS EHDALF-□□□ U SUS

栄進空調株式会社



形 式	$\phi D1$	$\phi D0$	C	n-d	L	t
EHDALF-75 S/U	73	175	135	4-15	200	6
EHDALF-100 S/U	98	200	160	8-15	220	6
EHDALF-125 S/U	123	225	185	8-15	220	6
EHDALF-150 S/U	148	250	210	8-15	220	6
EHDALF-175 S/U	173	275	235	8-15	220	6
EHDALF-200 S/U	198	300	260	8-15	220	6
EHDALF-225 S/U	223	325	285	8-15	300	6
EHDALF-250 S/U	248	350	310	8-15	300	6
EHDALF-300 S/U	298	400	360	12-15	300	6
EHDALF-350 S/U	348	450	410	12-15	360	6
EHDALF-400 S/U	398	500	460	12-15	400	6

■ 空圧式・自動ダンパー [ダクトサイズ] [プラント用]

- ▶ ダンパー本体は鋼板製ダンパーです。
- ▶ 本 体 材 質 : 鋼板 SS 仕 上 : 錆止め+シルバー塗装
- ▶ 接続フランジ材質 : 鋼板 SS
- ▶ 耐 熱 温 度 :  $-10^{\circ}\text{C} \sim 60^{\circ}\text{C}$
- ▶ ステンレス製 材 質 : SUS-304 仕 上 : 酸洗い
- ▶ 接続フランジ 材 質 : SUS-304
- ▶ 全 閉 リーク率 : 通常 1~3%
- ▶ フランジ/JIS-5K対応
- ▶ L寸法指定、ボルト穴指定可