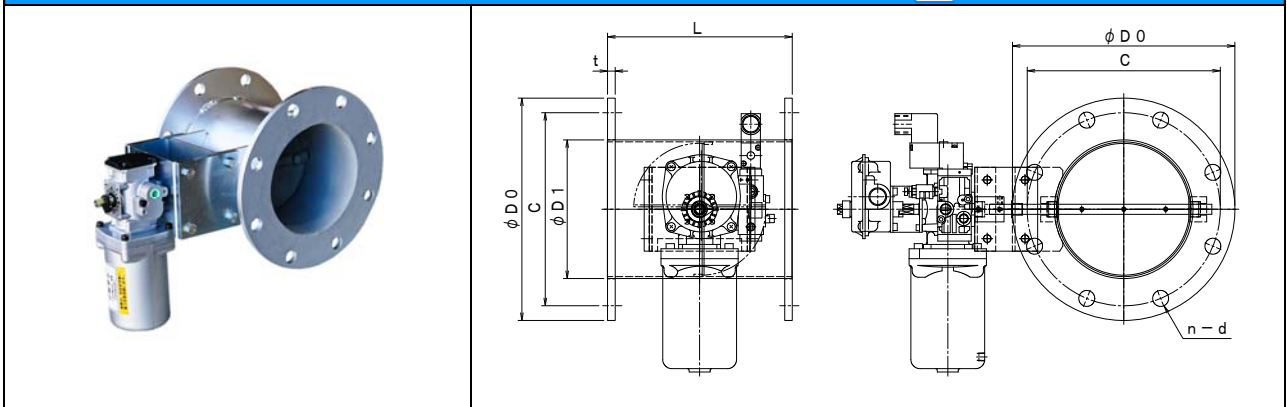


空圧式・ダンパー [SS・SUS] [軸受無] 耐熱 常温用  
 [プラント用] スプリングリターン [静圧2.0kPa]  
 EHDARLF-□□□ S SS EHDARLF-□□□ U SUS

栄進空調株式会社



形 式	φD1	φD0	C	n-d	L	t
EHDARLF- 75 S/U	73	175	135	4-15	200	6
EHDARLF-100 S/U	98	200	160	8-15	220	6
EHDARLF-125 S/U	123	225	185	8-15	220	6
EHDARLF-150 S/U	148	250	210	8-15	220	6
EHDARLF-175 S/U	173	275	235	8-15	220	6
EHDARLF-200 S/U	198	300	260	8-15	220	6
EHDARLF-225 S/U	223	325	285	8-15	300	6
EHDARLF-250 S/U	248	350	310	8-15	300	6
EHDARLF-300 S/U	298	400	360	12-15	300	6
EHDARLF-350 S/U	348	450	410	12-15	360	6
EHDARLF-400 S/U	398	500	460	12-15	400	6

■ 空圧式・自動ダンパー [スプリングリターン式] [ダクトサイズ] [プラント用]

- ♪ ダンパー本体は鋼板製ダンパーです。
- ♪ 本 体 材 質 : 鋼板 SS 仕 上 : 錆止め+シルバー塗装
- ♪ 接続フランジ材質 : 鋼板 SS
- ♪ 耐 熱 温 度 : -10℃~60℃
- ♪ ステンレス製 材 質 : SUS-304 仕 上 : 酸洗い
- ♪ 接続フランジ 材 質 : SUS-304 (ステンレス製)
- ♪ 全 閉 リーク率 : 通常 1~3%
- ♪ フランジ/JIS-5K対応
- ♪ L寸法指定、ボルト穴指定可