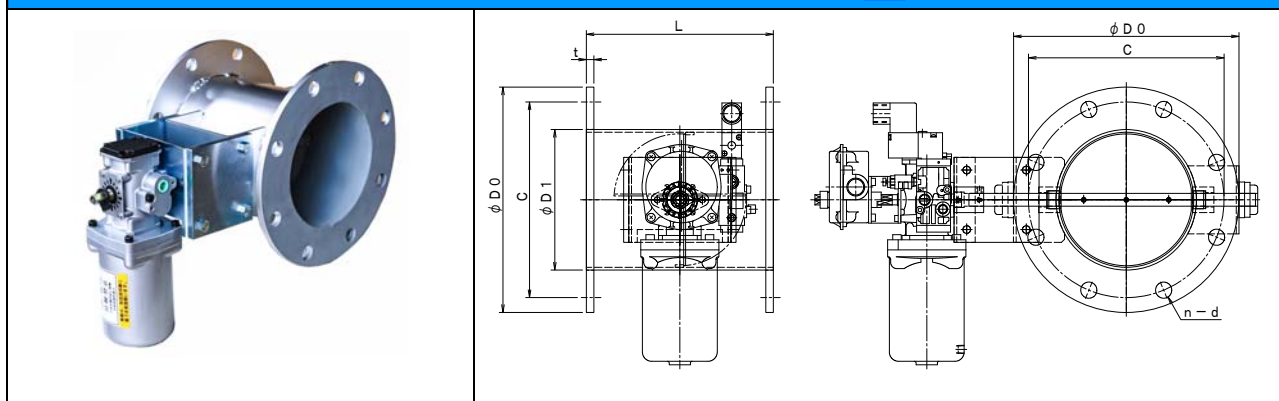



パイプサイズ/空圧式・ダンパー [SS・SUS] [軸受付] 耐熱 常温用  
 [プラント用] スプリングリターン [静圧 4.0kPa]  
 EHPHARF-□□□A S SS EHPHARF-□□□A U SUS

 栄進空調株式会社



形 式	φD1	φD0	C	n-d	L	t
EHPHARF- 80A S/U	89.1	180	145	4-19	200	9/10
EHPHARF-100A S/U	114.3	200	165	8-19	220	9/10
EHPHARF-125A S/U	139.8	235	200	8-19	220	9/10
EHPHARF-150A S/U	165.2	265	230	8-19	220	9/10
EHPHARF-175A S/U	190.7	300	260	8-23	220	9/10
EHPHARF-200A S/U	216.3	320	280	8-23	220	9/10
EHPHARF-225A S/U	241.8	345	305	12-23	300	9/10
EHPHARF-250A S/U	267.4	385	345	12-23	300	9/10
EHPHARF-300A S/U	318.5	430	390	12-23	300	12
EHPHARF-350A S/U	355.6	480	435	12-25	360	12
EHPHARF-400A S/U	406.4	540	495	16-25	400	12
EHPHARF-450A S/U	457.2	605	555	16-25	450	12
EHPHARF-500A S/U	508.0	655	605	20-25	500	12
EHPHARF-550A S/U	558.8	720	665	20-27	550	12
EHPHARF-600A S/U	609.6	770	715	20-27	600	16

 フランジ付手動ダンパーの特長 **[パイプサイズ]** **[プラント用]**

- ▶ ダンパー本体は鋼板製ダンパーです。
- ▶ 本 体 材 質 : 鋼板 仕 上 : 錆止め+シルバー塗装
- ▶ 接続フランジ材質 : 鋼板 仕 上 : 錆止め+シルバー塗装
- ▶ 耐 熱 温 度 : -10℃~60℃
- ▶ ステンレス製 材 質 : SUS-304
- ▶ 接続フランジ 材 質 : SUS-304 (ステンレス製)
- ▶ 全 閉 リーク率 : 通常 1~3%
- ▶ フランジ/JIS-5K対応
- ▶ L寸法指定、ボルト穴指定