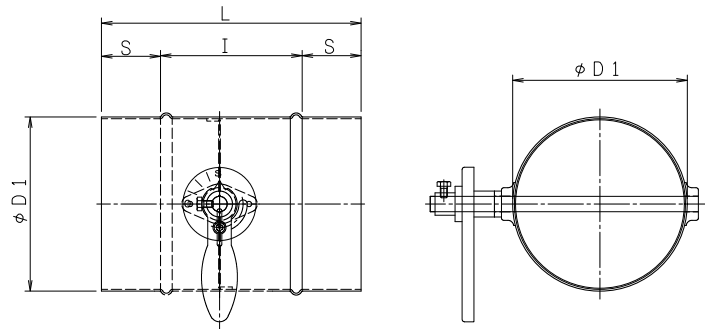


手動ダンパー [SS・SUS] バタフライダンパー フランジ無し

[ウォームギヤー式ハンドル]

EVD-□□□S SS EVD-□□□U SUS

栄進空調株式会社



形 式	φD1	L	S	I		
EVD- 40S/U						
EVD- 50S/U						
EVD- 75S/U	73	150	40	120		
EVD-100S/U	98	220	50	120		
EVD-125S/U	123	220	50	120		
EVD-150S/U	148	220	50	120		
EVD-175S/U	173	220	50	120		
EVD-200S/U	198	220	50	120		
EVD-225S/U	223	300	50	200		
EVD-250S/U	248	300	50	200		
EVD-275S/U	273	300	50	200		
EVD-300S/U	298	300	50	200		
EVD-350S/U	348	360	80	200		
EVD-400S/U	398	400	100	200		

■ フランジ付手動ダンパーの特長

- ▶ ダンパー本体は鋼板製プレスダンパーです。
- ▶ 本 体 材 質 : 鋼板 PL=1.6t 仕 上 : 錆止め+シルバー塗装
- ▶ 接続フランジ材質 : 鋼板 PL=6.0t 仕 上 : 錆止め+シルバー塗装
- ▶ ステンレス製 材 質 : SUS-304/PL=1.5t
- ▶ 接続フランジ 材 質 : SUS-304 PL=6.0t
- ▶ 全 閉 リーク率 : 通常 1~3%