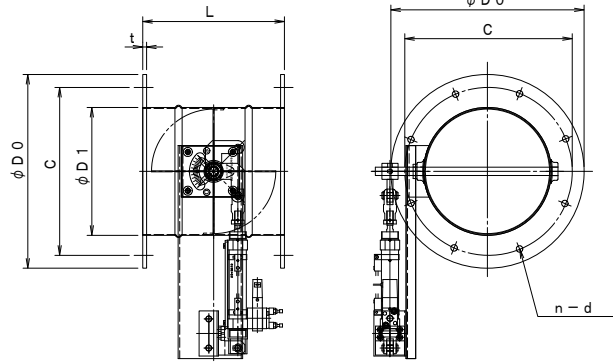


フランジ付き 自動ダンパー [SS・SUS] [電磁弁付]

EVDVAF-□□□S SS EVDVAF-□□□U SUS

 栄進空調株式会社



形 式	φD1	φD0	C	n-d	L	t
EVDVAF-40S/U	48.5	120	95	4-10	150	4.5
EVDVAF-50S/U	60.5	130	105	4-10	150	4.5
EVDVAF-75S/U	73	129	109	4-10	200	6
EVDVAF-100S/U	98	200	160	8-10	220	6
EVDVAF-125S/U	123	225	185	8-10	220	6
EVDVAF-150S/U	148	250	210	8-10	220	6
EVDVAF-175S/U	173	275	235	8-10	220	6
EVDVAF-200S/U	198	300	260	8-10	220	6
EVDVAF-225S/U	223	325	285	8-13	300	6
EVDVAF-250S/U	248	350	310	8-13	300	6
EVDVAF-275S/U	273	375	335	12-13	300	6
EVDVAF-300S/U	298	400	360	12-13	300	6
EVDVAF-350S/U	348	450	410	12-13	360	6
EVDVAF-400S/U	398	500	460	12-13	400	6

■ 自動ダンパー(エア式)の特長

- ✦ ダンパー本体は鋼板製プレスダンパーです。
- ✦ 本 体 材 質 : 鋼板 PL=1.6t / 仕 上 : 錆止め+シルバー塗装
- ✦ 接続フランジ材質 : 鋼板 PL=6.0t 仕 上 : 錆止め+シルバー塗装
- ✦ 標準品はダンパー本体+バルブ付エアシリンダー(オートスイッチ後付は不可) 空気圧力 : 0.4MPa以上
- ✦ ステンレス製材質 : SUS-304/PL=1.5t
- ✦ 接続フランジ材質 : SUS-304 PL=6.0t
- ✦ オプション部品 : オートセンサー付は別オプションになります。
- ✦ 屋 外 仕 様 : シリンダー及び電磁弁部防滴箱入(オプション)。
- ✦ 全 閉 リーク率 : 通常 1~3%
- ✦