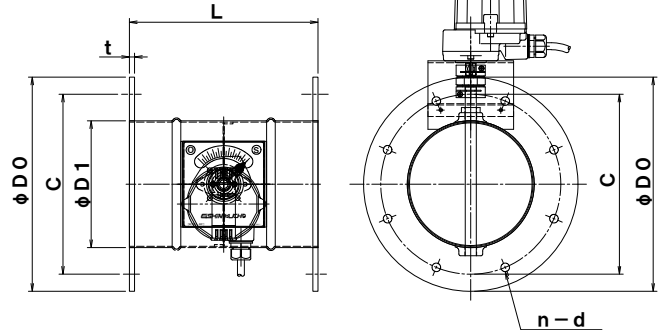


フランジ付き 電子モーターダンパー [SS・SUS]

オープンネットワーク対応可

Device Net 対応可・CC-Link 対応可

 栄進空調株式会社



形式	φD1	φD0	C	n-d	L	t
EVDEF- 40A S/U	48.5	120	95	4-10	200	4.5
EVDEF- 50A S/U	60.5	130	105	4-10	200	4.5
EVDEF- 75S/U	73	129	109	4-10	200	6
EVDEF-100S/U	98	200	160	8-10	220	6
EVDEF-125S/U	123	225	185	8-10	220	6
EVDEF-150S/U	148	250	210	8-10	220	6
EVDEF-175S/U	173	275	235	8-10	220	6
EVDEF-200S/U	198	300	260	8-10	220	6
EVDEF-225S/U	223	325	285	8-13	300	6
EVDEF-250S/U	248	350	310	8-13	300	6
EVDEF-275S/U	273	375	335	12-13	300	6
EVDEF-300S/U	298	400	360	12-13	300	6
EVDEF-350S/U	348	450	410	12-13	360	6
EVDEF-400S/U	398	500	460	12-13	400	6

■ フランジ付電子ダンパーの特長

- ▶ ダンパー本体は鋼板製プレスダンパーです。
- ▶ 本体材質：鋼板 PL=1.6t / 仕上：錆止め+シルバー塗装
- ▶ 接続フランジ材質：鋼板 PL=6.0t 仕上：錆止め+シルバー塗装
- ▶ 標準品はダンパー本体+ロータリーアクチュエーター 全閉-全開式 電源：DC-24V
- ▶ 電子モーターによる高機能・高精度の制御が可能です。
- ▶ ステンレス製：材質 SUS-304/PL=1.5t
- ▶ 接続フランジ：材質 SUS-304 PL=6.0t
- ▶ オプション：電源 AC-100V/200V
 - ：開閉信号 ポテンシオメータ・強制開閉信号
 - ：トルク 5Nm/10Nm/33Nm
- ▶ 全閉リーク率：通常 1~3%