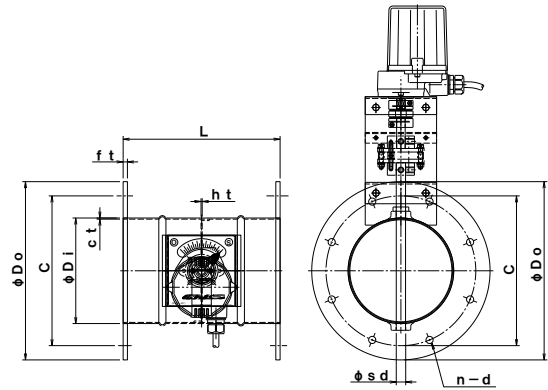


電子モーターダンパー [電動式] ロータリーアクチュエーター [MSYSTEM]

[一般産業用] [ダクトサイズ] [SS・SUS] [EH:耐熱 200℃] [軸受無] [静圧 0.8kPa] [フランジ付]

EVDEF-□□□-EHS/EHU オフセットネットワーク対応

 栄進空調株式会社



形式	ϕDi	ϕDo	C	n-d	L	ft
EVDEF-75 EHS/EHU	73	129	109	4-10	200	6
EVDEF-100 EHS/EHU	98	200	160	8-10	220	6
EVDEF-125 EHS/EHU	123	225	185	8-10	220	6
EVDEF-150 EHS/EHU	148	250	210	8-10	220	6
EVDEF-175 EHS/EHU	173	275	235	8-10	220	6
EVDEF-200 EHS/EHU	198	300	260	8-10	220	6
EVDEF-225 EHS/EHU	223	325	285	8-13	300	6
EVDEF-250 EHS/EHU	248	350	310	8-13	300	6
EVDEF-275 EHS/EHU	273	375	335	12-13	300	6
EVDEF-300 EHS/EHU	298	400	350	12-13	300	6
EVDEF-350 EHS/EHU	348	450	410	12-13	360	6
EVDEF-400 EHS/EHU	398	500	460	12-13	400	6

■耐熱 電子モーターダンパー [電動式] の特徴

○駆動部については別紙ダンパモーターのカタログをご参照ください。

- ▶ ダンパー本体は鋼板製プレスダンパーです。
- ▶ 本体材質：鋼板 PL=1.6t / 仕上：錆止め+シルバー塗装
- ▶ 接続フランジ材質：鋼板 PL=6.0t 仕上：錆止め+シルバー塗装
- ▶ 標準品はダンパー本体+ロータリーアクチュエーター 全閉-全開式 電源：DC-24V
- ▶ 電子モーターによる高機能・高精度の制御が可能です。

■耐熱 電子モーターダンパー [電動式]・オプション仕様

○Device Net 対応可・CC-Link 対応可

- ▶ ステンレス製：材質 SUS-304/PL=1.5t
- ▶ 接続フランジ：材質 SUS-304 PL=6.0t
- ▶ オプション：電源 AC-100V/200V
 - ：開閉信号 ポテンショメータ・強制開閉信号
 - ：トルク 5Nm/10Nm/33Nm
- ▶ 全閉リーク率：通常 1~3%