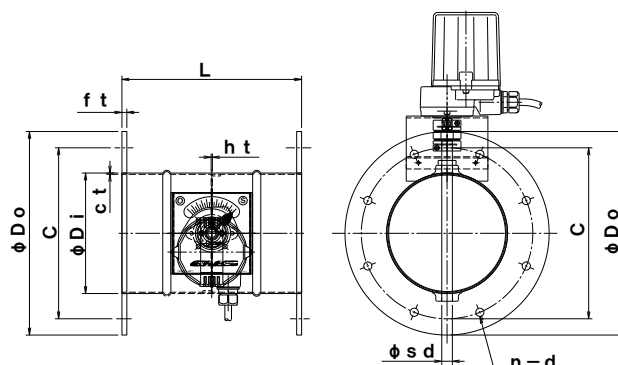


電子モーターダンパー [電動式] ロータリーアクチュエーター [MSYSTEM]

[一般産業用] [ダクトサイズ] [SS・SUS] [耐熱: 常温] [軸受無] [静圧 0.8KPa] [フランジ付]

EVDEF-□□□-S/U オープンネットワーク対応

栄進空調株式会社



形式	ϕDi	ϕDo	C	n-d	L	ft
EVDEF-75 S/U	73	129	109	4-10	200	6
EVDEF-100 S/U	98	200	160	8-10	220	6
EVDEF-125 S/U	123	225	185	8-10	220	6
EVDEF-150 S/U	148	250	210	8-10	220	6
EVDEF-175 S/U	173	275	235	8-10	220	6
EVDEF-200 S/U	198	300	260	8-10	220	6
EVDEF-225 S/U	223	325	285	8-13	300	6
EVDEF-250 S/U	248	350	310	8-13	300	6
EVDEF-275 S/U	273	375	335	12-13	300	6
EVDEF-300 S/U	298	400	350	12-13	300	6
EVDEF-350 S/U	348	450	410	12-13	360	6
EVDEF-400 S/U	398	500	460	12-13	400	6

❏ 電子モーターダンパー [電動式] の特徴

● 駆動部については別紙ダンパモーターのカタログをご参照ください。

- ▶ ダンパー本体は鋼板製プレスダンパーです。
- ▶ 本体材質 : 鋼板 PL=1.6t / 仕上 : 錆止め+シルバー塗装
- ▶ 接続フランジ材質 : 鋼板 PL=6.0t 仕上 : 錆止め+シルバー塗装
- ▶ 標準品はダンパー本体+ロータリーアクチュエーター 全閉-全開式 電源 : DC-24V
- ▶ 電子モーターによる高機能・高精度の制御が可能です。

❏ 電子モーターダンパー [電動式]・オプション仕様

● Device Net 対応可・CC-Link 対応可

- ▶ ステンレス製 : 材質 SUS-304/PL=1.5t
- ▶ 接続フランジ : 材質 SUS-304 PL=6.0t
- ▶ オプション : 電源 AC-100V/200V
 - : 開閉信号 ポテンシオメータ・強制開閉信号
 - : トルク 5Nm/10Nm/33Nm
- ▶ 全閉リーク率 : 通常 1~3%