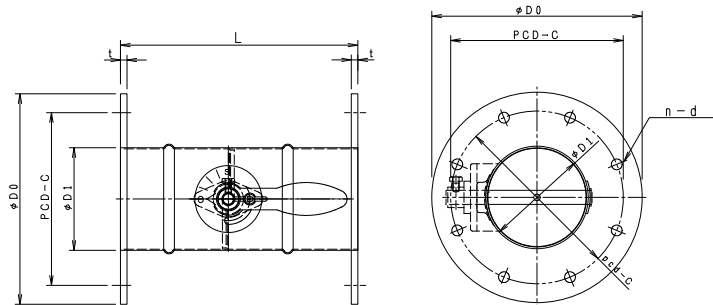


# 手動ダンパー [SS・SUS] バタフライダンパー フランジ付き

[ロックレバー式ハンドル]

EVDF-□□□S SS EVDF-□□□U SUS

栄進空調株式会社



形 式	φD1	φD0	C	n-d	L	t
EVDPF- 40AS/U	48.5	120	95	4-10	150	4.5
EVDPF- 50AS/U	60.5	130	105	4-10	150	4.5
EVDF- 75S/U	73	129	109	4-10	200	6
EVDF-100S/U	98	200	160	8-10	220	6
EVDF-125S/U	123	225	185	8-10	220	6
EVDF-150S/U	148	250	210	8-10	220	6
EVDF-175S/U	173	275	235	8-10	220	6
EVDF-200S/U	198	300	260	8-10	220	6
EVDF-225S/U	223	325	285	8-13	300	6
EVDF-250S/U	248	350	310	8-13	300	6
EVDF-275S/U	273	375	335	12-13	300	6
EVDF-300S/U	298	400	360	12-13	300	6
EVDF-350S/U	348	450	410	12-13	360	6
EVDF-400S/U	398	500	460	12-13	400	6

## ■ フランジ付手動ダンパーの特長

- ▶ ダンパー本体は鋼板製プレスダンパーです。
- ▶ 本 体 材 質 : 鋼板 PL=1.6t 仕 上 : 錆止め+シルバー塗装
- ▶ 接続フランジ材質 : 鋼板 PL=6.0t 仕 上 : 錆止め+シルバー塗装
- ▶ ステンレス製 材 質 : SUS-304/PL=1.5t
- ▶ 接続フランジ 材 質 : SUS-304 PL=6.0t
- ▶ 全 閉 リーク率 : 通常 1~3%