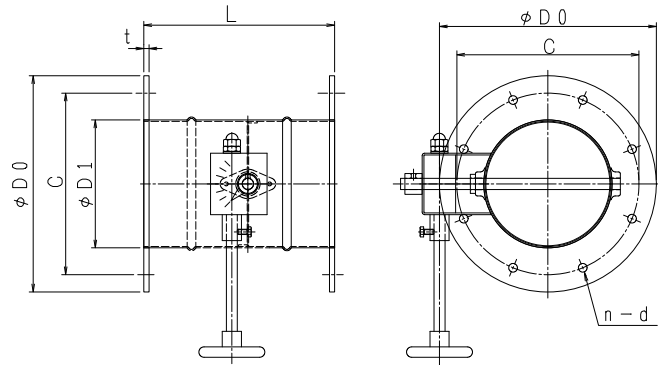


手動ダンパー [SS・SUS] バタフライダンパー フランジ付き

[ウォームギヤー式ハンドル]

EVDWF-□□□S SS EVDWF-□□□U SUS

栄進空調株式会社



形 式	φD1	φD0	C	L	S	I
EVDWF- 40S/U						
EVDWF- 50S/U						
EVDWF- 75S/U	73	129	109	200	40	120
EVDWF-100S/U	98	200	160	220	50	120
EVDWF-125S/U	123	225	185	220	50	120
EVDWF-150S/U	148	250	210	220	50	120
EVDWF-175S/U	173	275	235	220	50	120
EVDWF-200S/U	198	300	260	220	50	120
EVDWF-225S/U	223	325	285	300	50	200
EVDWF-250S/U	248	350	310	300	50	200
EVDWF-275S/U	273	375	335	300	50	200
EVDWF-300S/U	298	400	360	300	50	200
EVDWF-350S/U	348	450	410	360	80	200
EVDWF-400S/U	398	500	460	400	100	200

■ フランジ付手動ダンパーの特長

- ▶ ダンパー本体は鋼板製プレスダンパーです。
- ▶ 本 体 材 質 : 鋼板 PL=1.6t 仕 上 : 錆止め+シルバー塗装
- ▶ 接続フランジ材質 : 鋼板 PL=6.0t 仕 上 : 錆止め+シルバー塗装
- ▶ ステンレス製 材 質 : SUS-304/PL=1.5t
- ▶ 接続フランジ 材 質 : SUS-304 PL=6.0t
- ▶ 全 閉 リーク率 : 通常 1~3%