

# プラント用ダンパー

## [高静圧ダンパー]

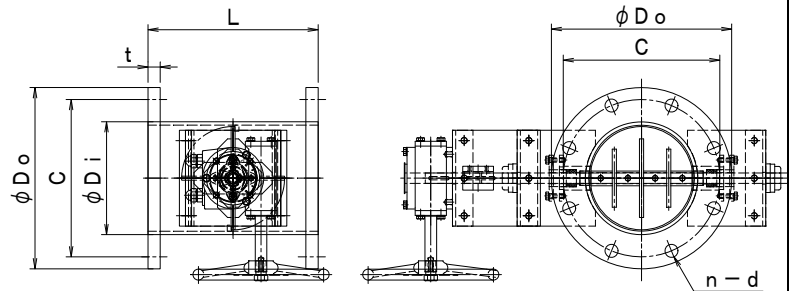


このたびは、当社の製品をご検討いただき誠にありがとうございました。

目次	内用
<b>[1] 手動バタフライダンパー [ウォームギヤー・ハンドル式]</b>	
[軸受付] 耐熱常温 [4KPa] プラント用 [EGPWF-□□□-S/U]	3
[軸受付] 耐熱200℃ [4KPa] プラント用 [EGPWF-□□□-EHS/EHU]	4
[軸受付] 耐熱400℃ [4KPa] プラント用 [EGPWF-□□□-SHS/SHU]	5
<b>[2] エアーダンパー[空圧式] 空圧式 ロータリーアクチュエーター</b>	
[軸受付] 耐熱常温 [4KPa] プラント用 [EGPAF-□□□-S/U]	6
[軸受付] 耐熱200℃ [4KPa] プラント用 [EGPAF-□□□-EHS/EHU]	7
[軸受付] 耐熱400℃ [4KPa] プラント用 [EGPAF-□□□-SHS/SHU]	8
<b>[3] エアーダンパー [スプリングリターン] 空圧式 ロータリーアクチュエーター</b>	
[軸受付] 耐熱常温 [4KPa] プラント用 [EGPARF-□□□-S/U]	9
[軸受付] 耐熱200℃ [4KPa] プラント用 [EGPARF-□□□-EHS/EHU]	10
[軸受付] 耐熱400℃ [4KPa] プラント用 [EGPARF-□□□-SHS/SHU]	11
<b>[4] モーターダンパー 電動モーター式</b>	
[軸受付] 耐熱常温 [4KPa] プラント用 [EGPMF-□□□-S/U]	12
[軸受付] 耐熱200℃ [4KPa] プラント用 [EHPMF-□□□-EHS/EHU]	13
[軸受付] 耐熱400℃ [4KPa] プラント用 [EHPMF-□□□-SHS/SHU]	14

パイプサイズ/手動・ダンパー [SS・SUS] 耐熱 常温  
 [プラント用] [高静圧型 50KPa]  
 EGPWF-□□□A S SS EGPWF-□□□A U SUS

栄進空調株式会社



形 式	φDi	φDo	C	n-d	L	t
EGPWF- 80A S/U	89.1	180	145	4-19	250	14
EGPWF-100A S/U	114.3	200	165	8-19	250	16
EGPWF-125A S/U	139.8	235	200	8-19	250	16
EGPWF-150A S/U	165.2	265	230	8-19	250	18
EGPWF-175A S/U	190.7	300	260	8-23	250	18
EGPWF-200A S/U	216.3	320	280	8-23	250	20
EGPWF-225A S/U	241.8	345	305	12-23	300	20
EGPWF-250A S/U	267.4	385	345	12-23	300	22
EGPWF-300A S/U	318.5	430	390	12-23	300	22
EGPWF-350A S/U	355.6	480	435	12-25	360	24
EGPWF-400A S/U	406.4	540	495	16-25	400	24
EGPWF-450A S/U	457.2	605	555	16-25	450	24
EGPWF-500A S/U	508.0	655	605	20-25	500	24
EGPWF-550A S/U	558.8	720	665	20-27	550	26
EGPWF-600A S/U	609.6	770	715	20-27	600	26

■ 手動・ダンパー [パイプサイズ] [プラント用]

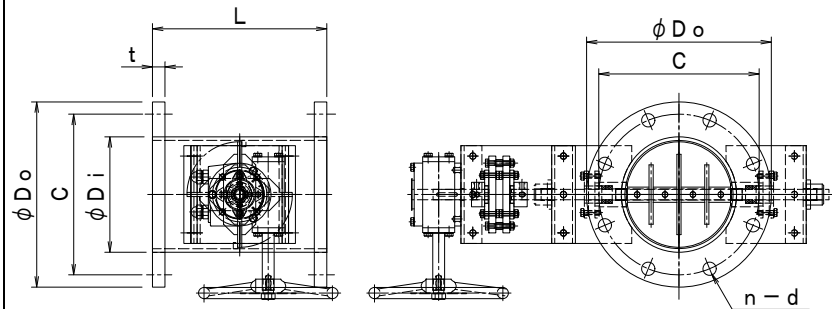
- ▶ ダンパー本体は鋼板製ダンパーです。
- ▶ 本 体 材 質 : 鋼板 SS 仕 上 : 錆止め+シルバー塗装
- ▶ 接続フランジ材質 : 鋼板 SS
- ▶ ステンレス製 材 質 : SUS-304 仕 上 : 酸洗い
- ▶ 接続フランジ 材 質 : SUS-304
- ▶ 全 閉 リーク率 : 通常 1~3%
- ▶ フランジ/JIS-5K
- ▶ L寸法指定、ボルト穴指定可

パイプサイズ/手動・ダンパー [SS・SUS] 耐熱 200℃

[プラント用] [高静圧型 50KPa]

EGPWF-□□□A EHS SS EGPWF-□□□A EHU SUS

栄進空調株式会社



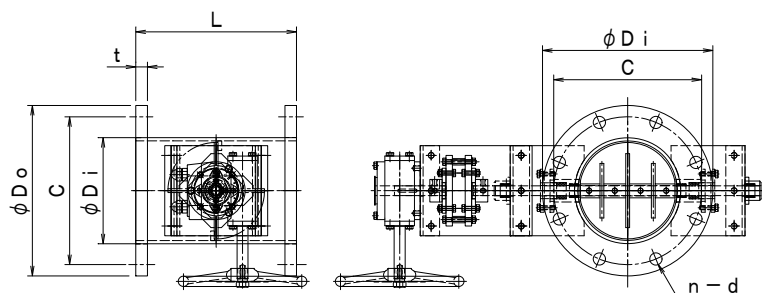
形 式	φDi	φDo	C	n-d	L	t
EGPWF- 80A EHS/EHU	98.1	180	145	4-19	250	14
EGPWF-100A EHS/EHU	114.3	200	165	8-19	250	16
EGPWF-125A EHS/EHU	139.8	235	200	8-19	250	16
EGPWF-150A EHS/EHU	166.2	265	230	8-19	250	18
EGPWF-175A EHS/EHU	190.7	300	260	8-23	250	18
EGPWF-200A EHS/EHU	216.3	320	280	8-23	250	20
EGPWF-225A EHS/EHU	241.8	345	305	12-23	300	20
EGPWF-250A EHS/EHU	267.4	385	345	12-23	300	22
EGPWF-300A EHS/EHU	318.5	430	390	12-23	300	22
EGPWF-350A EHS/EHU	355.6	480	435	12-25	360	24
EGPWF-400A EHS/EHU	406.4	540	495	16-25	400	24
EGPWF-450A EHS/EHU	457.2	605	555	16-25	450	24
EGPWF-500A EHS/EHU	508.0	655	605	20-25	500	24
EGPWF-550A EHS/EHU	558.8	720	665	20-27	550	26
EGPWF-600A EHS/EHU	609.6	770	715	20-27	600	26

■ 手動・ダンパー [パイプサイズ] [プラント用]

- ▶ ダンパー本体は鋼板製ダンパーです。
- ▶ 本 体 材 質 : 鋼板 SS 仕 上 : 錆止め+シルバー塗装
- ▶ 接続フランジ材質 : 鋼板 SS
- ▶ ステンレス製 材 質 : SUS-304 仕 上 : 酸洗い
- ▶ 接続フランジ 材 質 : SUS-304
- ▶ 全 閉 リーク率 : 通常 1~3%
- ▶ フランジ/JIS-5K
- ▶ L寸法指定、ボルト穴指定可

パイプサイズ/手動・ダンパー [SS・SUS] 耐熱 400℃  
 [フラント用] [高静圧型 50KPa]  
 EGPWF-□□□A SHS SS EGPWF-□□□A SHU SUS

栄進空調株式会社



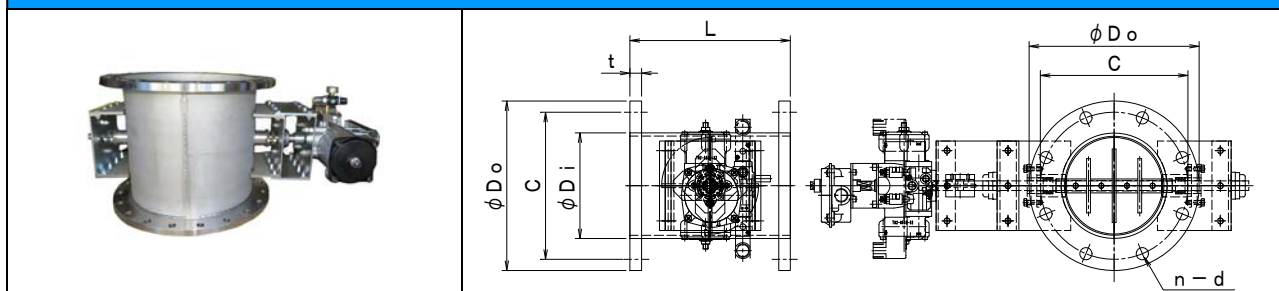
形 式	φDi	φDo	C	n-d	L	t
EGPWF-80A SHS/SHU	89.1	180	145	4-19	250	14
EGPWF-100A SHS/SHU	114.3	200	165	8-19	250	16
EGPWF-125A SHS/SHU	139.8	235	200	8-19	250	16
EGPWF-150A SHS/SHU	165.2	265	230	8-19	250	18
EGPWF-175A SHS/SHU	190.7	300	260	8-23	250	18
EGPWF-200A SHS/SHU	216.3	320	280	8-23	250	20
EGPWF-225A SHS/SHU	241.8	345	305	12-23	300	20
EGPWF-250A SHS/SHU	267.4	385	345	12-23	300	22
EGPWF-300A SHS/SHU	318.5	430	390	12-23	300	22
EGPWF-350A SHS/SHU	355.6	480	435	12-25	360	24
EGPWF-400A SHS/SHU	406.4	540	495	16-25	400	24
EGPWF-450A SHS/SHU	457.2	605	555	16-25	450	24
EGPWF-500A SHS/SHU	508.0	655	605	20-25	500	24
EGPWF-550A SHS/SHU	558.8	720	665	20-27	550	26
EGPWF-600A SHS/SHU	609.6	770	715	20-27	600	26

■ 手動・ダンパー [パイプサイズ] [プラント用]

- ▶ ダンパー本体は鋼板製ダンパーです。
- ▶ 本 体 材 質 : 鋼板 SS 仕 上 : 錆止め+シルバー塗装
- ▶ 接続フランジ材質 : 鋼板 SS
- ▶ ステンレス製 材 質 : SUS-304 仕 上 : 酸洗い
- ▶ 接続フランジ 材 質 : SUS-304
- ▶ 全 閉 リーク率 : 通常 1~3%
- ▶ フランジ/JIS-5K
- ▶ L寸法指定、ボルト穴指定可

パイプサイズ/空圧式・ダンパー [SS・SUS] 耐熱 常温  
 [フラント用] [高静圧型 50KPa]  
 EGPAF-□□□A S SS EGPAF-□□□A U SUS

栄進空調株式会社



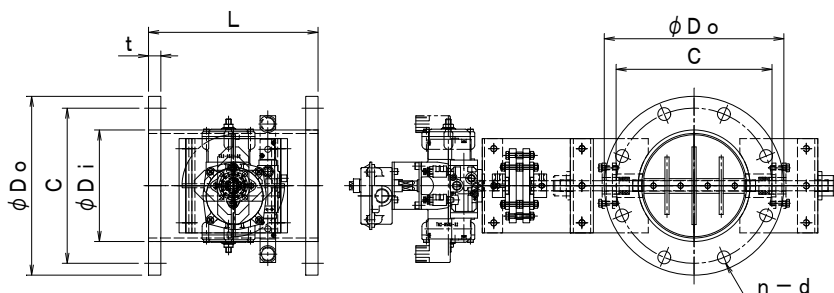
形 式	φDi	φDo	C	n-d	L	t
EGPAF- 80A S/U	89.1	180	145	4-19	250	14
EGPAF-100A S/U	114.3	200	165	8-19	250	16
EGPAF-125A S/U	139.8	235	200	8-19	250	16
EGPAF-150A S/U	165.2	265	230	8-19	250	18
EGPAF-175A S/U	190.7	300	260	8-23	250	18
EGPAF-200A S/U	216.3	320	280	8-23	250	20
EGPAF-225A S/U	241.8	345	305	12-23	300	20
EGPAF-250A S/U	267.4	385	345	12-23	300	22
EGPAF-300A S/U	318.5	430	390	12-23	300	22
EGPAF-350A S/U	355.6	480	435	12-25	360	24
EGPAF-400A S/U	406.4	540	495	16-25	400	24
EGPAF-450A S/U	457.2	605	555	16-25	450	24
EGPAF-500A S/U	508.0	655	605	20-25	500	24
EGPAF-550A S/U	558.8	720	665	20-27	550	26
EGPAF-600A S/U	609.6	770	715	20-27	600	26

■ 空圧式・自動ダンパー [パイプサイズ] [プラント用]

- ✦ ダンパー本体は鋼板製ダンパーです。
- ✦ 本 体 材 質 : 鋼板 SS 仕 上 : 錆止め+シルバー塗装
- ✦ 接続フランジ材質 : 鋼板 SS
- ✦ 耐 熱 温 度 : -10℃~60℃
- ✦ ステンレス製 材 質 : SUS-304 仕 上 : 酸洗い
- ✦ 接続フランジ 材 質 : SUS-304 (ステンレス製)
- ✦ 全 閉 リーク率 : 通常 1~3%
- ✦ フランジ/JIS-5K対応
- ✦ L寸法指定、ボルト穴指定可

パイプサイズ/空圧式・ダンパー [SS・SUS] 耐熱 200℃  
 [フラント用] [高静圧型 50kPa]  
 EGPAF-□□□A EHS SS EGPAF-□□□A EHU SUS

栄進空調株式会社



形 式	$\phi Di$	$\phi Do$	C	n-d	L	t
EGPAF-80A EHS/EHU	89.1	180	145	4-19	250	14
EGPAF-100A EHS/EHU	114.3	200	165	8-19	250	16
EGPAF-125A EHS/EHU	139.8	235	200	8-19	250	16
EGPAF-150A EHS/EHU	165.2	265	230	8-19	250	18
EGPAF-175A EHS/EHU	190.7	300	260	8-23	250	18
EGPAF-200A EHS/EHU	216.3	320	280	8-23	250	20
EGPAF-225A EHS/EHU	241.8	345	305	12-23	300	20
EGPAF-250A EHS/EHU	267.4	385	345	12-23	300	22
EGPAF-300A EHS/EHU	318.5	430	390	12-23	300	22
EGPAF-350A EHS/EHU	355.6	480	435	12-25	360	24
EGPAF-400A EHS/EHU	406.4	540	495	16-25	400	24
EGPAF-450A EHS/EHU	457.2	605	555	16-25	450	24
EHPHAF-500A EHS/EHU	508.0	655	605	20-25	500	24
EGPAF-550A EHS/EHU	558.8	720	665	20-27	550	26
EGPAF-600A EHS/EHU	609.6	770	715	20-27	600	26

■ 空圧式・自動ダンパー [パイプサイズ] [プラント用]

- ▶ ダンパー本体は鋼板製ダンパーです。
- ▶ 本 体 材 質 : 鋼板 SS 仕 上 : 錆止め+シルバー塗装
- ▶ 接続フランジ材質 : 鋼板 SS
- ▶ 耐 熱 温 度 : -10℃~200℃
- ▶ ステンレス製 材 質 : SUS-304 仕 上 : 酸洗い
- ▶ 接続フランジ 材 質 : SUS-304 (ステンレス製)
- ▶ 全 閉 リーク率 : 通常 1~3%
- ▶ フランジ/JIS-5K対応
- ▶ L寸法指定、ボルト穴指定可

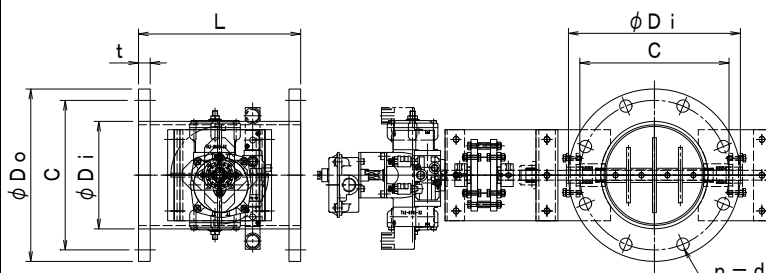


パイプサイズ/空圧式・ダンパー [SS・SUS] 耐熱 400℃

[フラント用] [高静圧型 50KPa]

EGPAF-□□□A SHS SS EGPAF-□□□A SHU SUS

栄進空調株式会社



形 式	φDi	φDo	C	n-d	L	t
EGPAF-80A S/U	89.1	180	145	4-19	250	14
EGPAF-100A S/U	114.3	200	165	8-19	250	16
EGPAF-125A S/U	139.8	235	200	8-19	250	16
EGPAF-150A S/U	165.2	265	230	8-19	250	18
EGPAF-175A S/U	190.7	300	260	8-23	250	18
EGPAF-200A S/U	216.3	320	280	8-23	250	20
EGPAF-225A S/U	241.8	345	305	12-23	300	20
EGPAF-250A S/U	267.4	385	345	12-23	300	22
EGPAF-300A S/U	318.5	430	390	12-23	300	22
EGPAF-350A S/U	355.6	480	435	12-25	360	24
EGPAF-400A S/U	406.4	540	495	16-25	400	24
EGPAF-450A S/U	457.2	605	555	16-25	450	24
EGPAF-500A S/U	508.0	655	605	20-25	500	24
EGPAF-550A S/U	558.8	720	665	20-27	550	26
EGPAF-600A S/U	609.6	770	715	20-27	600	26

■ フランジ付手動ダンパーの特長 [パイプサイズ] [プラント用]

- ▶ ダンパー本体は鋼板製ダンパーです。
- ▶ 本 体 材 質 : 鋼板 仕 上 : 錆止め+シルバー塗装
- ▶ 接続フランジ材質 : 鋼板 仕 上 : 錆止め+シルバー塗装

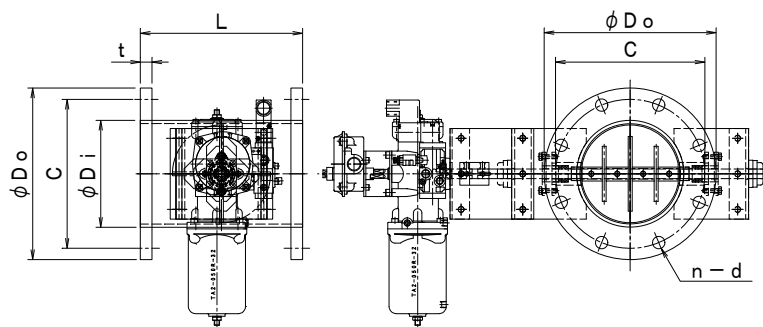
■ 手動ダンパー・オプション仕様

- ▶ ステンレス製 材 質 : SUS-304
- ▶ 接続フランジ 材 質 : SUS-304
- ▶ 全 閉 リーク率 : 通常 1~3%
- ▶ フランジ/JIS-5K
- ▶ L寸法指定、ボルト穴指定



パイプサイズ/空圧式・ダンパー [SS・SUS] 耐熱 常温  
 [フラント用] [高静圧型 50KPa] [スプリングリターン]  
 EGPARF-□□□A S SS EGPARF-□□□A U SUS

栄進空調株式会社



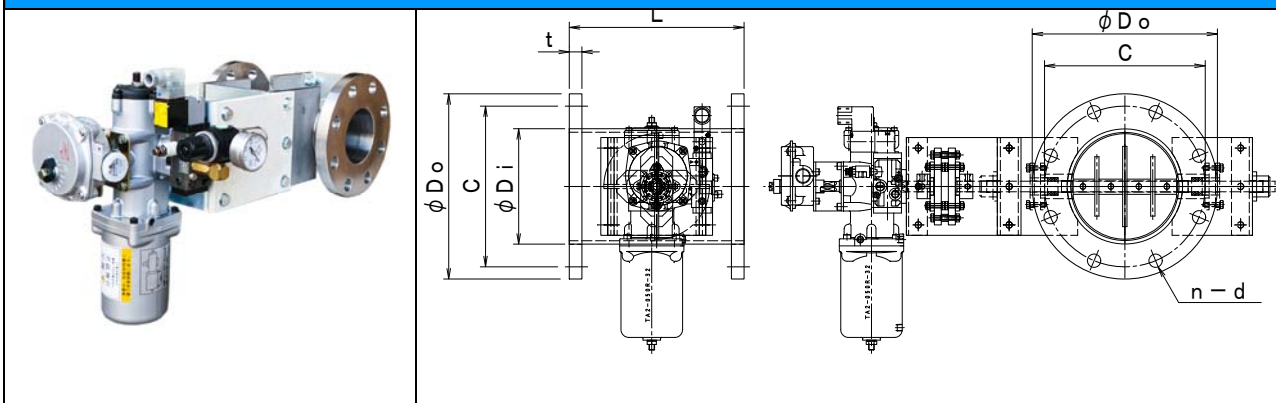
形 式	φDi	φDo	C	n-d	L	t
EGPARF- 80A S/U	89.1	180	145	4-19	250	14
EGPARF-100A S/U	114.3	200	165	8-19	250	16
EGPARF-125A S/U	139.8	235	200	8-19	250	16
EGPARF-150A S/U	165.2	265	230	8-19	250	18
EGPARF-175A S/U	190.7	300	260	8-23	250	18
EGPARF-200A S/U	216.3	320	280	8-23	250	20
EGPARF-225A S/U	241.8	345	305	12-23	300	20
EGPARF-250A S/U	267.4	385	345	12-23	300	22
EGPARF-300A S/U	318.5	430	390	12-23	300	22
EGPARF-350A S/U	355.6	480	435	12-25	360	24
EGPARF-400A S/U	406.4	540	495	16-25	400	24
EGPARF-450A S/U	457.2	605	555	16-25	450	24
EGPARF-500A S/U	508.0	655	605	20-25	500	24
EGPARF-550A S/U	558.8	720	665	20-27	550	26
EGPARF-600A S/U	609.6	770	715	20-27	600	26

■ 空圧式・自動ダンパー [パイプサイズ] [プラント用]

- ✦ ダンパー本体は鋼板製ダンパーです。
- ✦ 本 体 材 質 : 鋼板 SS 仕 上 : 錆止め+シルバー塗装
- ✦ 接続フランジ材質 : 鋼板 SS
- ✦ 耐 熱 温 度 : -10℃~60℃
- ✦ ステンレス製 材 質 : SUS-304 仕 上 : 酸洗い
- ✦ 接続フランジ 材 質 : SUS-304 (ステンレス製)
- ✦ 全 閉 リーク率 : 通常 1~3%
- ✦ フランジ/JIS-5K対応
- ✦ L寸法指定、ボルト穴指定可

パイプサイズ/空圧式・ダンパー [SS・SUS] 耐熱 200℃  
 [プラント用] [高静圧型 50kPa] [スプリングリターン]  
 EGPARF-□□□A EHS SS EGPARF-□□□A EHU SUS

栄進空調株式会社



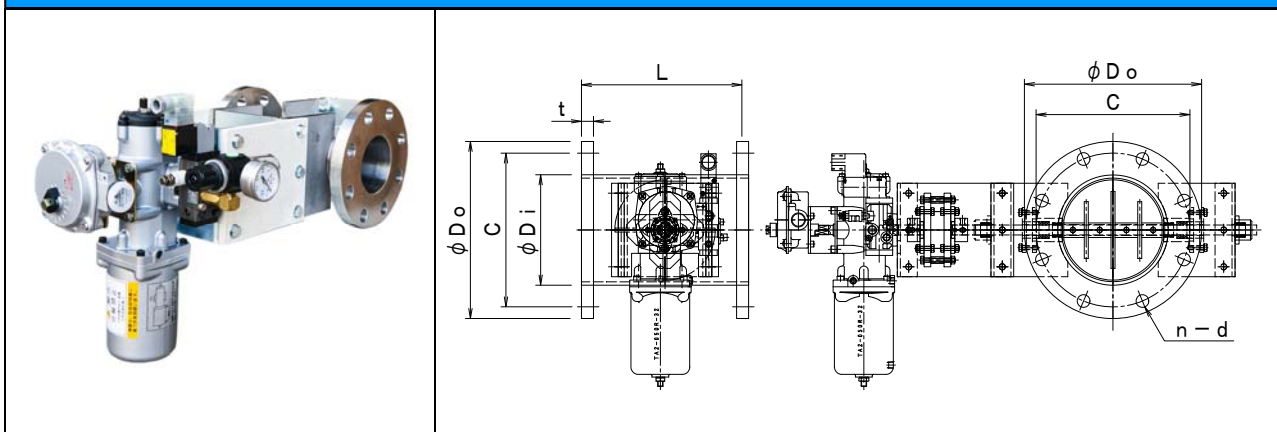
形 式	$\phi Di$	$\phi Do$	C	n-d	L	t
EGPARF-80A EHS/EHU	89.1	180	145	4-19	250	14
EGPARF-100A EHS/EHU	114.3	200	165	8-19	250	16
EGPARF-125A EHS/EHU	139.8	235	200	8-19	250	16
EGPARF-150A EHS/EHU	165.2	265	230	8-19	250	18
EGPARF-175A EHS/EHU	190.7	300	260	8-23	250	18
EGPARF-200A EHS/EHU	216.3	320	280	8-23	250	20
EGPARF-225A EHS/EHU	241.8	345	305	12-23	300	20
EGPARF-250A EHS/EHU	267.4	385	345	12-23	300	22
EGPARF-300A EHS/EHU	318.5	430	390	12-23	300	22
EGPARF-350A EHS/EHU	355.6	480	435	12-25	360	24
EGPARF-400A EHS/EHU	406.4	540	495	16-25	400	24
EGPARF-450A EHS/EHU	457.2	605	555	16-25	450	24
EHPARF-500A EHS/EHU	508.0	655	605	20-25	500	24
EGPARF-550A EHS/EHU	558.8	720	665	20-27	550	26
EGPARF-600A EHS/EHU	609.6	770	715	20-27	600	26

### ■ 空圧式・自動ダンパー [パイプサイズ] [プラント用]

- ▶ ダンパー本体は鋼板製ダンパーです。
- ▶ 本 体 材 質 : 鋼板 SS 仕 上 : 錆止め+シルバー塗装
- ▶ 接続フランジ材質 : 鋼板 SS
- ▶ 耐 熱 温 度 : -10℃~200℃
- ▶ ステンレス製 材 質 : SUS-304 仕 上 : 酸洗い
- ▶ 接続フランジ 材 質 : SUS-304 (ステンレス製)
- ▶ 全 閉 リーク率 : 通常 1~3%
- ▶ フランジ/JIS-5K対応
- ▶ L寸法指定、ボルト穴指定可

パイプサイズ/空圧式・ダンパー [SS・SUS] 耐熱 400℃  
 [フラント用] [高静圧型 50KPa] [スプリングリターン]  
 EGPARF-□□□A SHS SS EGPARF-□□□A SHU SUS

栄進空調株式会社



形 式	φDi	φDo	C	n-d	L	t
EGPARF-80A S/U	89.1	180	145	4-19	250	14
EGPARF-100A S/U	114.3	200	165	8-19	250	16
EGPARF-125A S/U	139.8	235	200	8-19	250	16
EGPARF-150A S/U	165.2	265	230	8-19	250	18
EGPARF-175A S/U	190.7	300	260	8-23	250	18
EGPARF-200A S/U	216.3	320	280	8-23	250	20
EGPARF-225A S/U	241.8	345	305	12-23	300	20
EGPARF-250A S/U	267.4	385	345	12-23	300	22
EGPARF-300A S/U	318.5	430	390	12-23	300	22
EGPARF-350A S/U	355.6	480	435	12-25	360	24
EGPARF-400A S/U	406.4	540	495	16-25	400	24
EGPARF-450A S/U	457.2	605	555	16-25	450	24
EGPARF-500A S/U	508.0	655	605	20-25	500	24
EGPARF-550A S/U	558.8	720	665	20-27	550	26
EGPARF-600A S/U	609.6	770	715	20-27	600	26

■ フランジ付手動ダンパーの特長 [パイプサイズ] [プラント用]

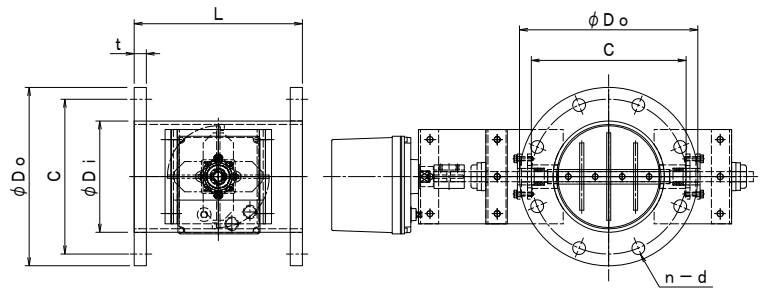
- ▶ ダンパー本体は鋼板製ダンパーです。
- ▶ 本 体 材 質 : 鋼板 仕 上 : 錆止め+シルバー塗装
- ▶ 接続フランジ材質 : 鋼板 仕 上 : 錆止め+シルバー塗装

■ 手動ダンパー・オプション仕様

- ▶ ステンレス製 材 質 : SUS-304
- ▶ 接続フランジ 材 質 : SUS-304
- ▶ 全 閉 リーク率 : 通常 1~3%
- ▶ フランジ/JIS-5K
- ▶ L寸法指定、ボルト穴指定

パイプサイズ/モーター・ダンパー [SS・SUS] 耐熱 常温  
 [プラント用] [高静圧型 50KPa]  
 EGPMF-□□□A S SS EGPMF-□□□A U SUS

栄進空調株式会社



形 式	φDi	φDo	C	n-d	L	t
EGPMF- 80A S/U	89.1	180	145	4-19	250	14
EGPMF-100A S/U	114.3	200	165	8-19	250	16
EGPMF-125A S/U	139.8	235	200	8-19	250	16
EGPMF-150A S/U	165.2	265	230	8-19	250	18
EGPMF-175A S/U	190.7	300	260	8-23	250	18
EGPMF-200A S/U	216.3	320	280	8-23	250	20
EGPMF-225A S/U	241.8	345	305	12-23	300	20
EGPMF-250A S/U	267.4	385	345	12-23	300	22
EGPMF-300A S/U	318.5	430	390	12-23	300	22
EGPMF-350A S/U	355.6	480	435	12-25	360	24
EGPMF-400A S/U	406.4	540	495	16-25	400	24
EGPMF-450A S/U	457.2	605	555	16-25	450	24
EGPMF-500A S/U	508.0	655	605	20-25	500	24
EGPMF-550A S/U	558.8	720	665	20-27	550	26
EGPMF-600A S/U	609.6	770	715	20-27	600	26

■ ■ ■ モーター・ダンパー [パイプサイズ] [プラント用]

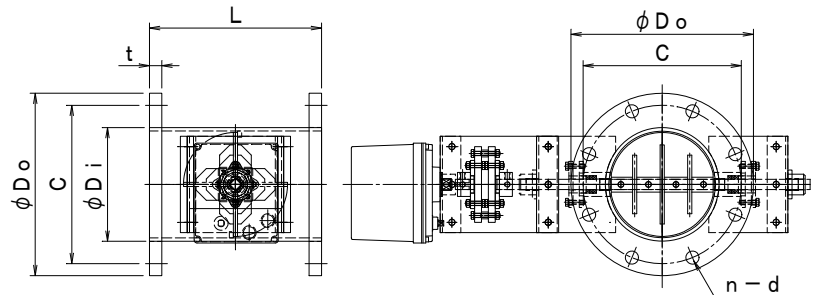
- ▶ ダンパー本体は鋼板製ダンパーです。
- ▶ 本 体 材 質 : 鋼板 SS 仕 上 : 錆止め+シルバー塗装
- ▶ 接続フランジ材質 : 鋼板 SS
- ▶ ステンレス製 材 質 : SUS-304 仕 上 : 酸洗い
- ▶ 接続フランジ 材 質 : SUS-304
- ▶ 全 閉 リーク率 : 通常 1~3%
- ▶ フランジ/JIS-5K
- ▶ L寸法指定、ボルト穴指定可

パイプサイズ/モーター・ダンパー [SS・SUS] 耐熱 200℃

[プラント用] [高静圧型 50KPa]

EGPMF-□□□A EHS SS EGPMF-□□□A EHU SUS

 栄進空調株式会社



形 式	φDi	φDo	C	n-d	L	t
EGPMF- 80A EHS/EHU	98.1	180	145	4-19	250	14
EGPMF-100A EHS/EHU	114.3	200	165	8-19	250	16
EGPMF-125A EHS/EHU	139.8	235	200	8-19	250	16
EGPMF-150A EHS/EHU	166.2	265	230	8-19	250	18
EGPMF-175A EHS/EHU	190.7	300	260	8-23	250	18
EGPMF-200A EHS/EHU	216.3	320	280	8-23	250	20
EGPMF-225A EHS/EHU	241.8	345	305	12-23	300	20
EGPMF-250A EHS/EHU	267.4	385	345	12-23	300	22
EGPMF-300A EHS/EHU	318.5	430	390	12-23	300	22
EGPMF-350A EHS/EHU	355.6	480	435	12-25	360	24
EGPMF-400A EHS/EHU	406.4	540	495	16-25	400	24
EGPMF-450A EHS/EHU	457.2	605	555	16-25	450	24
EGPMF-500A EHS/EHU	508.0	655	605	20-25	500	24
EGPMF-550A EHS/EHU	558.8	720	665	20-27	550	26
EGPMF-600A EHS/EHU	609.6	770	715	20-27	600	26

■ モーター・ダンパー [パイプサイズ] [プラント用]

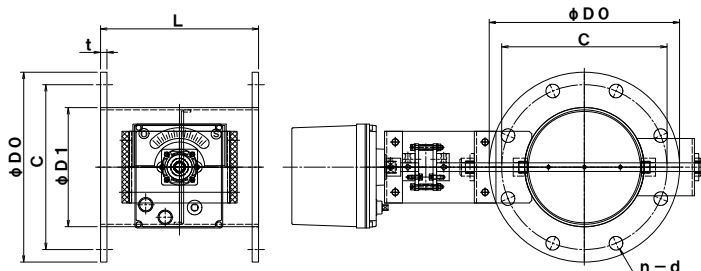
- ▶ ダンパー本体は鋼板製ダンパーです。
- ▶ 本 体 材 質 : 鋼板 SS 仕 上 : 錆止め+シルバー塗装
- ▶ 接続フランジ材質 : 鋼板 SS
- ▶ ステンレス製 材 質 : SUS-304 仕 上 : 酸洗い
- ▶ 接続フランジ 材 質 : SUS-304
- ▶ 全 閉 リーク率 : 通常 1~3%
- ▶ フランジ/JIS-5K
- ▶ L寸法指定、ボルト穴指定可

パイプサイズ/モーター・ダンパー [SS・SUS] 耐熱 400℃

[プラント用] [高静圧型 50KPa]

EGPMF-□□□A SHS SS EGPMF-□□□A SHU SUS

栄進空調株式会社



形 式	φDi	φDo	C	n-d	L	t
EGPMF- 80A SHS/SHU	89.1	180	145	4-19	250	14
EGPMF-100A SHS/SHU	114.3	200	165	8-19	250	16
EGPMF-125A SHS/SHU	139.8	235	200	8-19	250	16
EGPMF-150A SHS/SHU	165.2	265	230	8-19	250	18
EGPMF-175A SHS/SHU	190.7	300	260	8-23	250	18
EGPMF-200A SHS/SHU	216.3	320	280	8-23	250	20
EGPMF-225A SHS/SHU	241.8	345	305	12-23	300	20
EGPMF-250A SHS/SHU	267.4	385	345	12-23	300	22
EGPMF-300A SHS/SHU	318.5	430	390	12-23	300	22
EGPMF-350A SHS/SHU	355.6	480	435	12-25	360	24
EGPMF-400A SHS/SHU	406.4	540	495	16-25	400	24
EGPMF-450A SHS/SHU	457.2	605	555	16-25	450	24
EGPMF-500A SHS/SHU	508.0	655	605	20-25	500	24
EGPMF-550A SHS/SHU	558.8	720	665	20-27	550	26
EGPMF-600A SHS/SHU	609.6	770	715	20-27	600	26

■ モーター・ダンパー [パイプサイズ] [プラント用]

- ▶ ダンパー本体は鋼板製ダンパーです。
- ▶ 本 体 材 質 : 鋼板 SS 仕 上 : 錆止め+シルバー塗装
- ▶ 接続フランジ材質 : 鋼板 SS
- ▶ ステンレス製 材 質 : SUS-304 仕 上 : 酸洗い
- ▶ 接続フランジ 材 質 : SUS-304
- ▶ 全 閉 リーク率 : 通常 1~3%
- ▶ フランジ/JIS-5K
- ▶ L寸法指定、ボルト穴指定可

### 自動ダンパー



- ◎自動ダンパー
- ◎フランジ付きダンパー
- ◎電動ダンパー
- ◎耐熱ダンパー
- ◎バタフライダンパー

### 乾燥炉



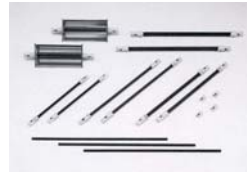
- 高い温度精度
- 均一な温度分布
- 高い断熱性

### ロータリー・アクチュエーター



- ◎空調用ダンパー
- ◎弁開閉装置
- ◎回転機器
- ◎自動生産機器
- ◎回転広告塔

### 遠赤外線ヒーター



- ★RS型遠赤外線セラミックヒーター
- ★RU型遠赤外線ユニットヒーター

### 塗装設備



- 一貫塗装ライン
- ポット塗装ライン
- 防塵塗装ライン
- 自動塗装装置



### 静電植毛装置



- ◇BLOW 型植毛装置
- ◇接着剤塗布装置
- ◇乾燥炉
- ◇余剰パイル除去装置