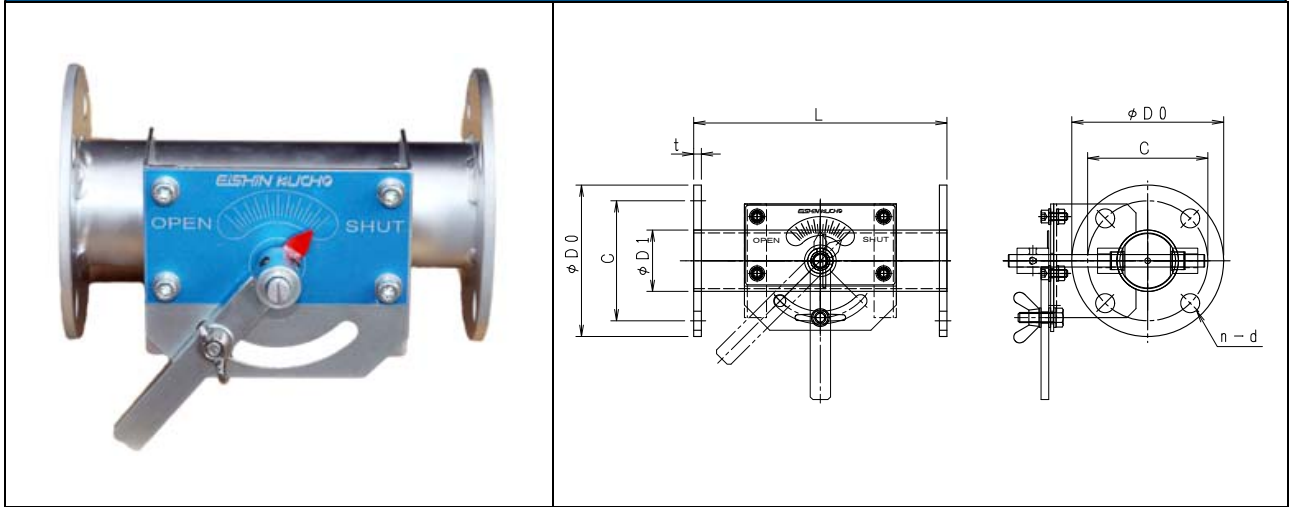


小径 バタフライ・ダンパー [SS・SUS]
 EBDF-□□□S [SS] EBDF-□□□U [SUS]

栄進空調株式会社



形式	φD1	φD0	C	n-d	L	t
EVDF-40S/U	48.6	120	95	4-15	200	6.0
EVDF-50S/U	60.5	130	105	4-15	200	6.0

小径 バタフライ・ダンパーの特長

- ▶ ダンパー本体は鋼管製
- ▶ 材 質 : SS製 SS-2.3t 羽根 SPC-1.6t 仕 上 : 錆止め+シルバー塗装
- ▶ 接続フランジ 材 質 : 鋼板 PL=4.5t 仕 上 : 錆止め+シルバー塗装
- ▶ 材 質 : SUS製 SUS-2.0t 羽根 SUS-1.5t 仕 上 : 溶接部酸洗い
- ▶ 接続フランジ材質 SUS PL=4.5t
- ▶ フランジ仕様 JIS-5K 取付穴寸法
- ▶ 全閉リーク率 : 通常 3~5%