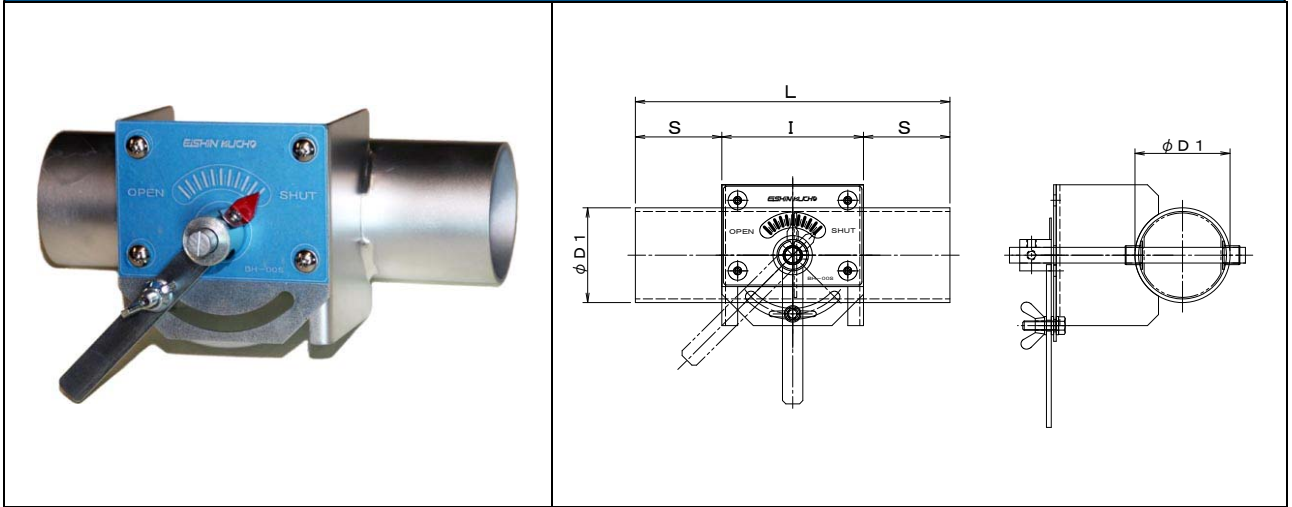


小径 バタフライ・ダンパー [SS・SUS]
EBDP-□□□S [SS] EBDP-□□□U [SUS]



形 式	φD1	S	I	n-d	L	t
EBDP- 40S/U	48.6	55	90		200	
EBTP-50S/U	60.5	55	90		200	

小径バタフライダンパーの特長

- ▶ ダンパー本体は鋼管製
- ▶ 材 質 : SS製 SS-2.3t 羽根 SPC-2.3t 仕 上 : 錆止め+シルバー塗装
- ▶
- ▶ 材 質 : SUS製 SUS-2.0t 羽根 SUS-1.5t 仕 上 : 溶接部酸洗い
- ▶
- ▶
- ▶ 全閉リーク率 : 通常 3~5%
- ▶