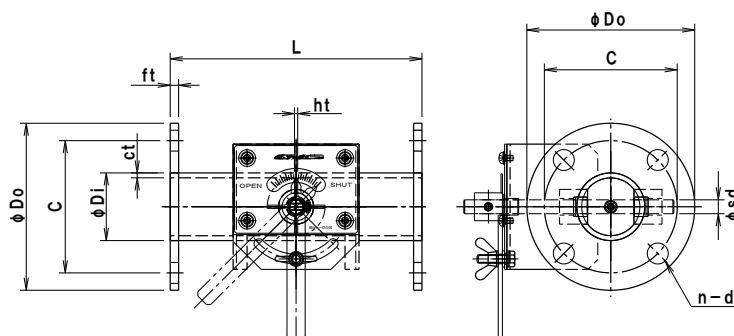


## 小径 手動バタフライ・ダンパー [ロックハンドル式]

[プラント用] [パイプサイズ] [SS・SUS] [耐熱:常温] [軸受無] [静圧 2.0KPa] [フランジ付]

EBPLF-□□A-S/U

栄進空調株式会社



鋼板製	EBPLF-□□A S							
形 式	$\phi DI$	$\phi DO$	C	n-d	L	ft	ct	ht
EBPLF-40A S	48.6	120	95	4-15	180	6.0	2.0	1.6
EBPLF-50A S	60.5	130	105	4-15	180	6.0	2.0	1.6
EBPLF-65A S	76.3	155	130	4-15	180	9.0	2.0	1.6

ステンレス製	EBPLF-□□A U							
形 式	$\phi DI$	$\phi DO$	C	n-d	L	ft	ct	ht
EBPLF-40A U	48.6	120	95	4-15	180	6.0	2.0	1.5
EBPLF-50A U	60.5	130	105	4-15	180	6.0	2.0	1.5
EBPLF-65A U	76.3	155	130	4-15	180	10	2.0	1.5

### ■小径 手動バタフライ・ダンパー[ロックハンドル式] の特徴

- ▶ ダンパー本体は鋼管製(パイプサイズ)
- ▶ 仕 上 : SS 製 亜鉛メッキ (錆止め+シルバー塗装)  
SUS製 溶接部酸洗い仕上げ
- ▶ フランジ仕様 : プレートフランジ式 JIS-5K (取付穴寸法)
- ▶ 全閉リーク率 : 通 常 3~5%  
気密仕様 1~3% 加工精度を上げメタルタッチにて極力密閉性を上げます。
- ▶ 外部気密仕様 : シャフト部“O”リング仕様  
スタッキングボックスによるグランドパッキン式も可能です。
- ▶ 耐 熱 温 度 : 常温用
- ▶ 静 圧 : 4.0KPa
- ▶ 操作ハンドル : BH-00S (ロックハンドル式) SS製  
オールステンレス製は別途御指定下さい。

\* 本製品は屋内仕様、清浄空気用です、排ガス等腐食性ガスについては別途お問い合わせ下さい。