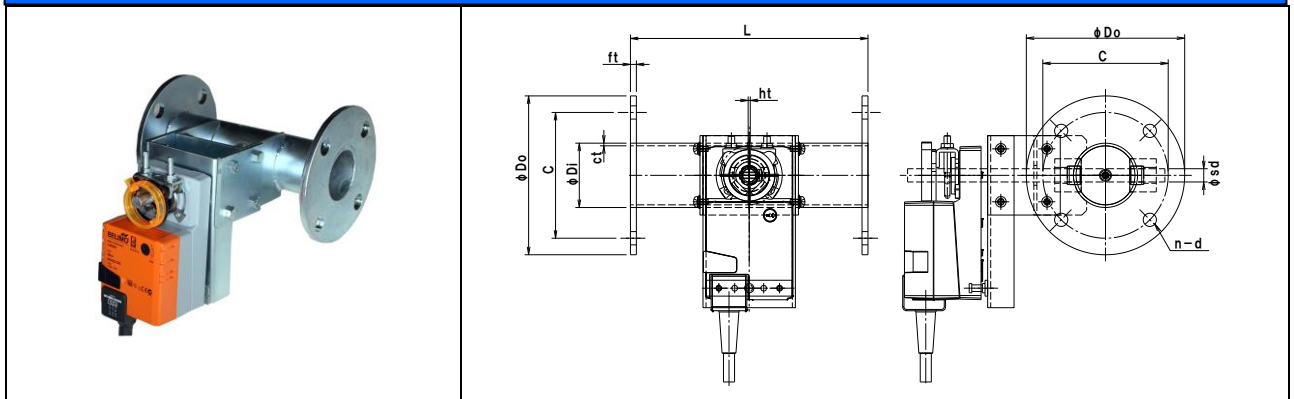


小径 小径 モーターダンパー [電動式] ロータリーアクチュエーター [BELIMO]

[一般産業用] [ダクトサイズ] [SS・SUS] [耐熱:常温] [静圧:2.0KPa] [フランジ付]

EMBF-□□A-S/U

栄進空調株式会社



鋼板製	EMBF-□□A S
-----	------------

形 式	φ DI	φ DO	C	n-d	L	ft	ct	ht
EMBF-40A S	48.6	120	95	4-10	180	4.5	2.0	1.6
EMBF-50A S	60.5	130	105	4-10	180	4.5	2.0	1.6
EMBF-65A S	76.3	155	130	4-12	180	6.0	2.0	1.6

ステンレス製	EMBF-□□A U
--------	------------

形 式	φ DI	φ DO	C	n-d	L	ft	ct	ht
EMBF-40A U	48.6	120	95	4-10	180	4.0	2.0	1.5
EMBF-50A U	60.5	130	105	4-10	180	4.0	2.0	1.5
EMBF-65A U	76.3	155	130	4-12	180	6.0	2.0	1.5

※小径_モーターダンパー [電動式] 電の特徴

○駆動部については別紙ダンパモーターのカatalogをご参照ください。

- ✧ ダンパー本体は鋼管製(パイプサイズ)
- ✧ 仕 上 : SS 製 亜鉛メッキ (錆止め+シルバー塗装)
SUS製 溶接部酸洗い仕上げ
- ✧ フランジ仕様 : プレートフランジ式 JIS-5K (取付穴寸法)
- ✧ 全閉リーク率 : 通 常 3~5%
気密仕様 1~3% 加工精度を上げメタルタッチにて極力密閉性を上げます。
- ✧ 外部気密仕様 : シャフト部“O”リング仕様
スタッキングボックスによるグランドパッキン式も可能です。
- ✧ 耐 熱 温 度 : 常温用
- ✧ 静 圧 : 2.0KPa
- ✧ 駆動モーター : LMU24-S (BELIMO) AC/DC-24V on-off 制御
オプション AC-100~240V・リミットスイッチ・比例制御・スプリングリターン

* 本製品は屋内仕様、清浄空気用です、排ガス等腐食性ガスについては別途お問い合わせ下さい。