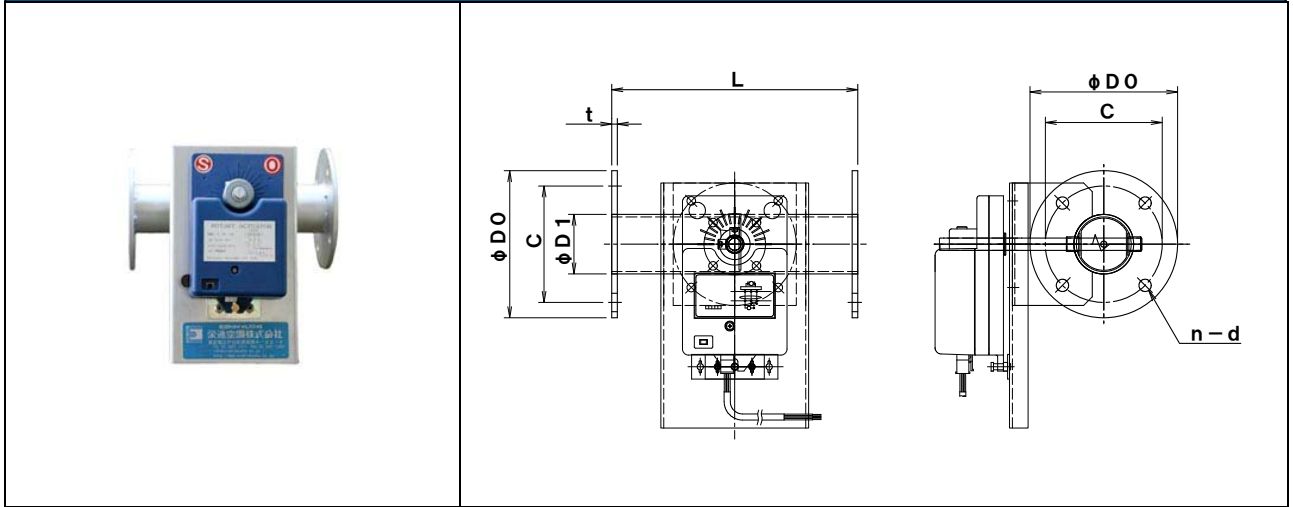


小径モーター・ダンパー [SS・SUS]

EMDF-□□A S [SS] EMDF-□□A U [SUS]

 栄進空調株式会社



形 式	φD1	φD0	C	n-d	L	t
EVDAF-40A S/U	48.6	120	95	4-10	200	4.5
EVDAF-50A S/U	60.5	130	105	4-10	200	4.5

小径 モーター・ダンパーの特長

- ✦ ダンパー本体は鋼板製ダンパーです。
- ✦ 本 体 材 質 : 鋼板 PL=2.3t / 仕 上 : 錆止め+シルバー塗装
- ✦ 接続フランジ材質 : 鋼板 PL=4.5t 仕 上 : 錆止め+シルバー塗装
- ✦ 標準品はダンパー本体+ロータリーアクチュエーター 全閉-全開式 電源 : DC-24V
- ✦ 耐 熱 温 度 :
- ✦ ス テ ン レ ス 製 : 材 質 SUS-304/PL=2.0t
- ✦ 接 続 フ ラ ン ジ : 材 質 SUS-304 PL=4.5t
- ✦ オ プ シ ョ ン : 電源 AC-100V/200V
: 開閉信号 ポテンシオメータ
: トルク 5Nm/15Nm
- ✦ 全 閉 リ ー ク 率 : 通常 3~5%