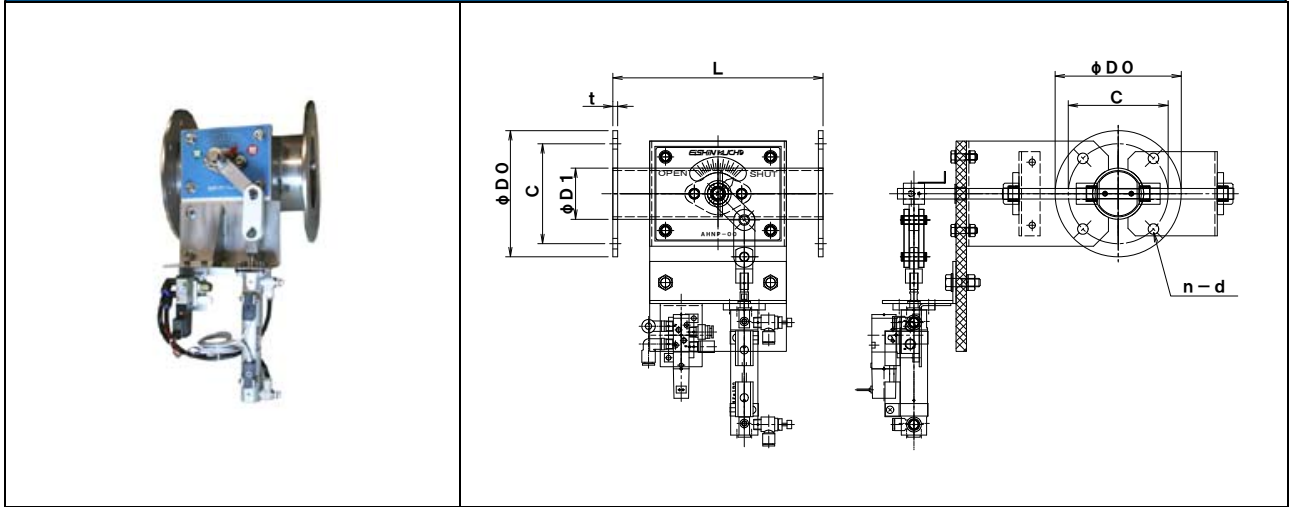


小径 自動ダンパー [SS・SUS] 耐熱 400℃
 EVDAF-□□A SHS [SS] EVDAF-□□A SHU [SUS]

栄進空調株式会社



形 式	φD1	φD0	C	n-d	L	t
EVDAF- 40A SHS/SHU	48.6	120	95	4-10	200	4.5
EVDAF-50A SHS/SHU	60.5	130	105	4-10	200	4.5

■ 自動ダンパー(エア式)の特長

- ▶ ダンパー本体はS400-2.3t (SS)
- ▶ 仕 上 : 錆止め+シルバー塗装
- ▶ 接続フランジ 材 質 : 鋼板 PL=4.5t 仕 上 : 錆止め+シルバー塗装
- ▶ 標準品はダンパー本体+エアシリンダー(オートスイッチ後付は不可) 空気圧力 : 0.4MPa以上
- ▶ 耐 熱 温 度 : 400℃
- ▶ ステンレス製 材 質 : SUS-304-2.0t
- ▶ 接続フランジ 材 質 : SUS-304 PL=4.5t
- ▶ オプション部品 : 電磁弁(継手・ホース配管含む)+スピードコントローラー+サイレンサー
 オートセンサー付は別オプションになります。
- ▶ 全閉リーク率 : 通常 3~5%