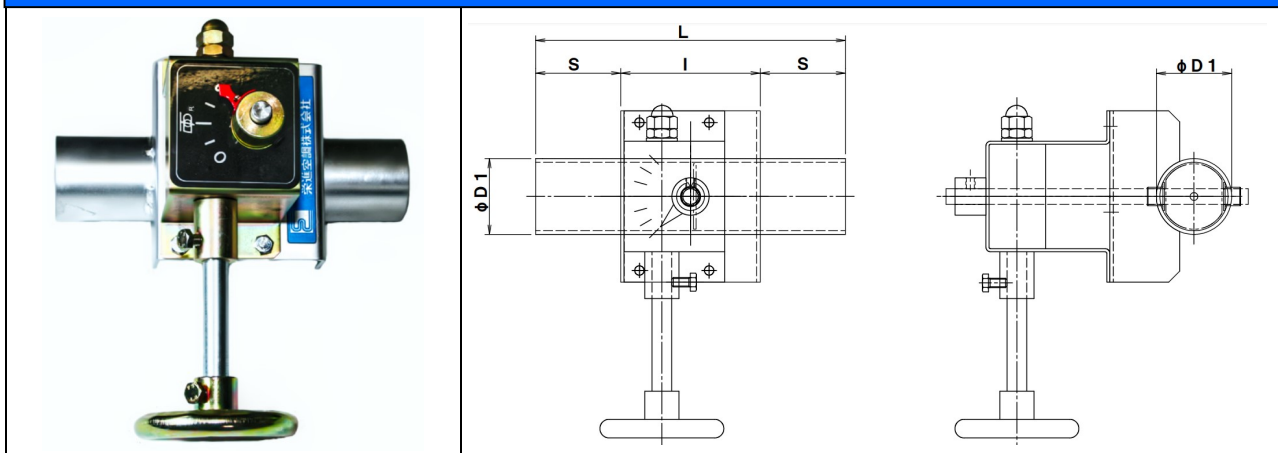


小径_手動ダンパー [ウォームギア・ハンドル式]

[一般産業用] [パイプサイズ] [SS・SUS] [耐熱: 常温] [静圧 2.0KPa] [フランジ無]

EVDW-□□A-S/U

栄進空調株式会社



鋼板製	EVDW-□□A S
-----	------------

形 式	φDI	L	S	I	ct	ht
EVDW- 40A S	48.6	180	45	90	2.3	1.6
EVDW-50A S	60.5	180	45	90	2.3	1.6
EVDW-65A S	76.3	180	45	90	2.0	1.6

ステンレス製	EVDWF-□□A U
--------	-------------

形 式	φDI	L	S	I	ct	ht
EVDW- 40A U	48.6	180	45	90	2.0	1.5
EVDW-50A U	60.5	180	45	90	2.0	1.5
EVDW-65A U	76.3	180	45	90	2.0	1.5

※小径_手動ダンパー[ウォームギア・ハンドル式] の特徴

- ▶ ダンパー本体は鋼管製(パイプサイズ)
- ▶ 仕 上 : SS 製 亜鉛メッキ (錆止め+シルバー塗装)
SUS製 溶接部酸洗い仕上げ
- ▶ 全閉リーク率 : 通 常 3~5%
気密仕様 1~3% 加工精度を上げメタルタッチにて極力密閉性を上げます。
- ▶ 耐 熱 温 度 : 常温用
- ▶ 静 圧 : 2.0KPa
- ▶ 操作ハンドル : DK-V-10 (ウォームギアハンドル式) SS製
オールステンレス製は別途御指定下さい。
- * 本製品は屋内仕様、清浄空気用です、排ガス等腐食性ガスについては別途お問い合わせ下さい。