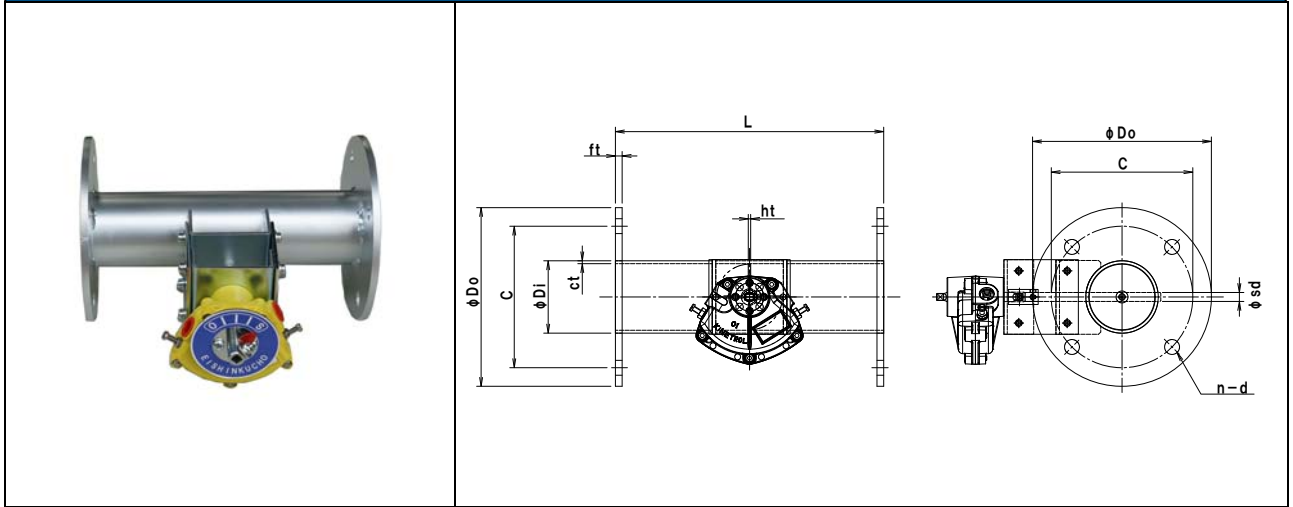


小径 エア駆動・ダンパー [SS・SUS] [ダクトホース用] [両フランジ付]
 EVDNAF-□□□S [SS] EVDNAF-□□□U [SUS]

栄進空調株式会社



スチール製 SS

形 式	呼径	φDi	Do	C	n-d	ft	L	sd	ct	ht
EVDNAF-032S	32	31.8	80	60	4-10	4.5	180	6	1.6	1.6
EVDNAF-038S	38	38.1	90	66	4-10	4.5	180	6	1.6	1.6
EVDNAF-40AS	50	48.6	120	95	4-10	4.5	180	6	2.0	1.6
EVDNAF-50AS	65	60.5	130	105	4-10	4.5	180	6	2.0	1.6
EVDNAF-65AS	75	76.3	155	130	4-12	6.0	180	6	2.0	1.6

ステンレス製 SUS

形 式	呼径	φDi	Do	C	n-d	ft	L	sd	ct	ht
EVDNAF-032U	32	31.8	80	60	4-10	4.0	180	6	1.5	1.5
EVDNAF-038U	38	38.1	90	66	4-10	4.0	180	6	1.5	1.5
EVDNAF-40AU	50	48.6	120	95	4-10	4.0	180	6	2.0	1.5
EVDNAF-50AU	65	60.5	130	105	4-10	4.0	180	6	2.0	1.5
EVDNAF-65AU	75	76.3	155	130	4-12	6.0	180	6	2.0	1.5

小径ダンパの特長

◎ 駆動部については別紙ロータリーアクチュエーターのカタログを参照下さい。

♪ ダンパー本体は鋼管製

♪ 材 質 : SS製 SS-1.6 ~ 2.0t 羽根 SPC-1.6t

♪ 仕 上 : 無電解ニッケルメッキ・(一般錆止め塗装+シルバー塗装)

♪ 材 質 : SUS製 SUS-1.5t ~ 2.0t 羽根 SUS-1.5t

♪ 仕 上 : 酸洗い

♪ 全閉リーク率 : 通常 3~5%

内部気密 : 小口径の為羽根当てが設けられず漏洩が多くなっております。

別機種に気密型もございますのでご検討下さい。

外部気密 : シャフト部に軸受およびシールが無く漏洩が生じます。

別機種に気密型もございますのでご検討下さい。