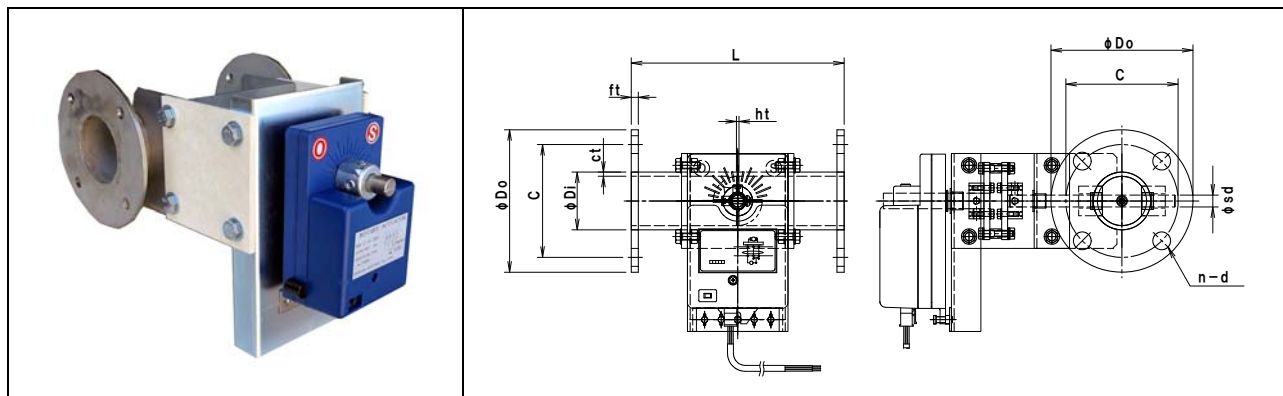


**小径 モーターダンパー [SS・SUS] [一般産業用] 耐熱 200℃ 2.0KPa**  
 EMDF-□□A EHS [SS] EMDF-□□A EHU [SUS]

栄進空調株式会社



鋼板製	EMDF-□□A EHS							
形 式	φDI	φDO	C	n-d	L	ft	ct	ht
EMDF-40A EHS	48.6	120	95	4-10	180	4.5	2.0	1.6
EMDF-50A EHS	60.5	130	105	4-10	180	4.5	2.0	1.6
EMDF-65A EHS	76.3	155	130	4-12	180	6.0	2.0	1.6

ステンレス製	EMDF-□□A EHU							
形 式	φDI	φDO	C	n-d	L	ft	ct	ht
EMDF-40A EHU	48.6	120	95	4-10	180	4.0	2.0	1.5
EMDF-50A EHU	60.5	130	105	4-10	180	4.0	2.0	1.5
EMDF-65A EHU	76.3	155	130	4-12	180	6.0	2.0	1.5

**小径 モーター・ダンパの特長**

◎ 駆動部については別紙ダンパーモーターのカタログを参照下さい。

- ✧ ダンパー本体は鋼管製(パイプサイズ)
- ✧ 仕 上 : SS 製 亜鉛メッキ (錆止め+シルバー塗装)  
SUS製 溶接部酸洗い仕上げ
- ✧ フランジ仕様 : プレートフランジ式 JIS-5K (取付穴寸法)
- ✧ 全閉リーク率 : 通 常 3~5%  
気密仕様 1~3% 加工精度を上げメタルタッチにて極力密閉性を上げます。
- ✧ 外部気密仕様 : シャフト部“O”リング仕様  
スタフティングボックスによるグランドパッキン式も可能です。
- ✧ 耐 熱 温 度 : 200℃用
- ✧ 静 圧 : 2.0KPa
- ✧ 駆動モーター : MB-1-N-24 (TUKASA) AC/DC-24V on-off 制御  
オプション AC-100~240V・リミットスイッチ・比例制御

\* 本製品は屋内仕様、清浄空気用です、排ガス等腐食性ガスについては別途お問い合わせ下さい。