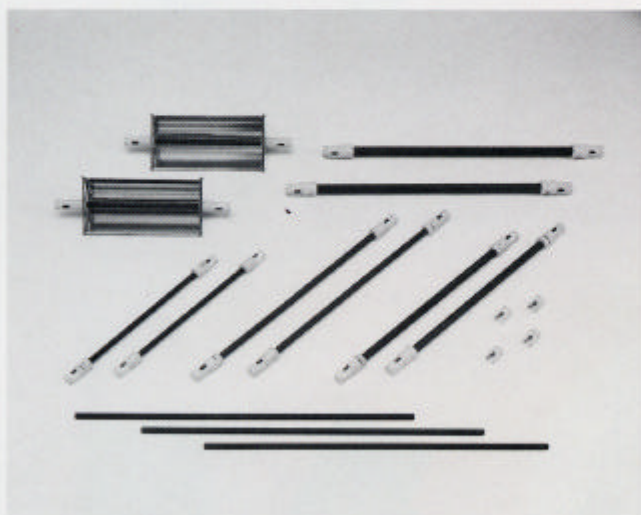


| | | | |
|-----|-------------------|-----|---------------|
| RS型 | 遠赤外線セラミックストレートヒータ | RD型 | 遠赤外線セラミック面ヒータ |
| | | RE型 | 遠赤外線セラミック面ヒータ |
| RU型 | 遠赤外線セラミックユニットヒータ | RA型 | 遠赤外線セラミック面ヒータ |

**遠赤外線セラミックヒータ
スーパーブラック**

遠赤外線セラミックヒータ スーパーブラック



■概要

遠赤外線は赤外線（波長 $0.72\mu \sim 1000\mu$ ）の中でもマイクロ波に近い波長の領域の電磁波で、産業用に利用される領域は主として波長 $2.5\sim 25\mu$ のもので、ヒータ表面より放射された電磁波は物質に良く吸収されて熱エネルギーに変換され、物体の温度を上昇させる作用が強いため、加熱、乾燥、焼成、暖房用熱源としてすぐれた効果を発揮します。

スーパーブラックヒータは遠赤外線の放射率を高めるためヒータ表面が黒色の特殊セラミックで構成されていますので、剥離や経年変化がなく、また効率の変化がありません。

■特長

① 加熱乾燥時間の短縮

遠赤外線放射率が高く、また物質に良く吸収されるので加熱乾燥時間が早く、生産性の向上や経費の節減ができます。

② 品質向上

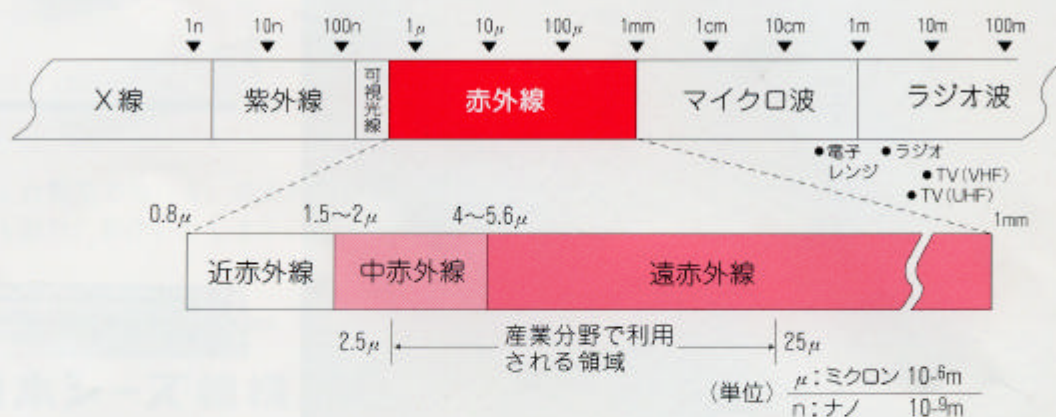
被加熱物が表裏むらなく均等に加熱されるので、仕上がりきれいで品質向上に役立ちます。

③ 安全で衛生的

電気式遠赤外線セラミックヒータですので、有毒ガスの発生や酸欠がなく、またヒータ表面の剥離や錆の発生がないため衛生的で、食品分野でも使用できます。

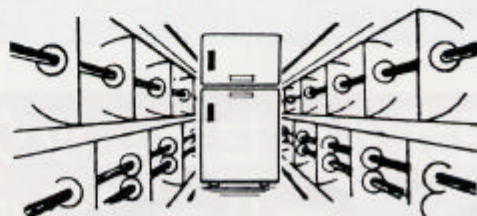
④ 小型・軽量で豊富な機種

スーパーブラックヒータはいずれの機種も小型・軽量で取付が簡便、その上ストレートヒータ、ユニットヒータ、面ヒータ合わせて53機種と豊富。ワイドな選択ができます。



スーパーブラックヒータは被加熱物の吸収波長の物性を知れば工業用として広範囲な用途が期待され、かつ、均一で良質な仕上がりで無駄のない効率の良い運転が得られます。

- プラスチック、合繊の成型
- 布、紙、塗膜、印刷物
- 薬品、包装食品、野菜
- 樹脂ライニング、FRP樹脂
- 塩ビ、スチロール容器
- パン、ケーキ、煎餅
- 再利用容器、サウナ風呂
- 粉体、コンクリート
- コンベア炉、酒類の熟成
- その他の加熱、乾燥

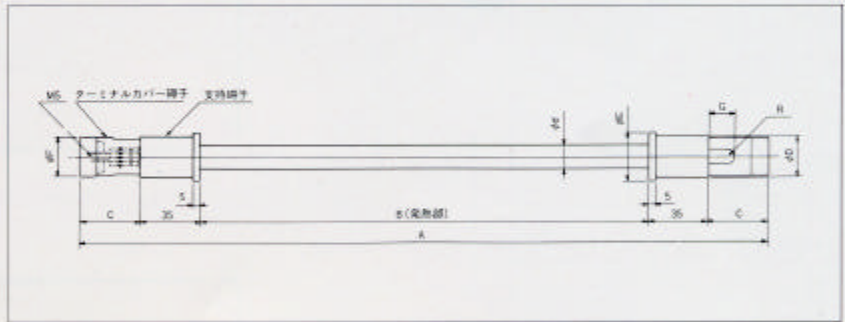


遠赤外線セラミックヒータ スーパーブラック

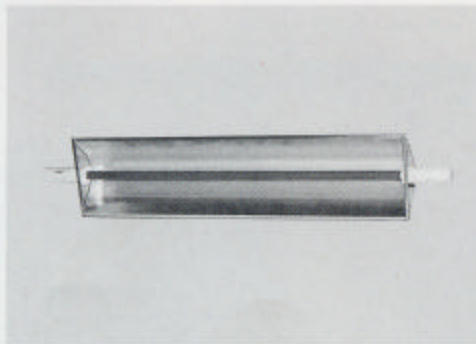
■RS型遠赤外線セラミックストレートヒータ



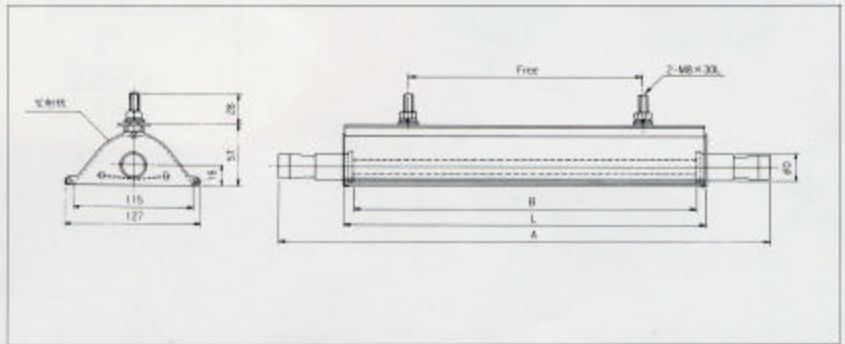
■遠赤外線セラミックストレートヒータ寸法図



■RU型遠赤外線セラミックユニットヒータ



■遠赤外線セラミックユニットヒータ寸法図

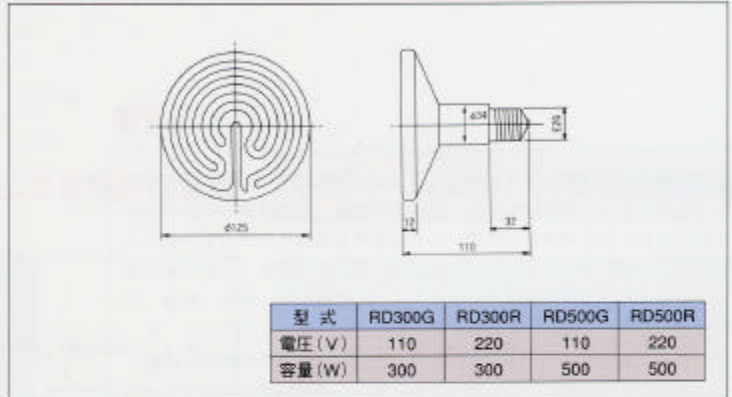


■仕様 (ストレートヒータ及びユニットヒータ)

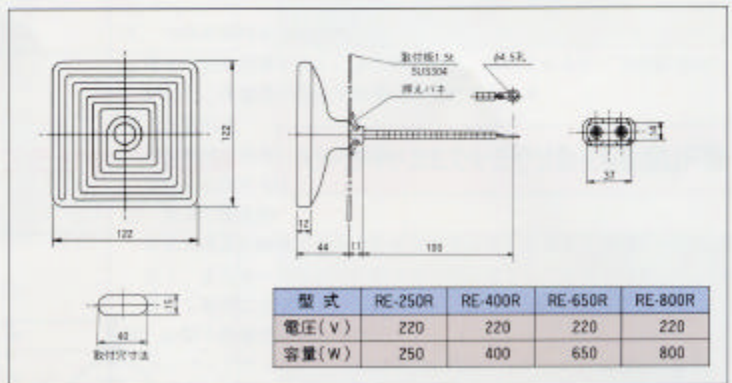
| ストレートヒータ | | | | | | | | | | | | ユニットヒータ(反射板付) | | | | |
|-----------|--------|--------|-----------|------------|-------------|--------|---------|---------|---------|--------|--------|---------------|--------|--------|--------------|---------|
| 型式 | 電圧 (V) | 容量 (W) | ヒータ径 (φd) | A(全長) (mm) | B(発熱長) (mm) | C (mm) | φD (mm) | φE (mm) | φF (mm) | G (mm) | R (mm) | 型式 | 電圧 (V) | 容量 (W) | L(反射板長) (mm) | 重量 (kg) |
| RS4- 350E | 100 | 350 | 14 | 388 | 250 | 34 | 24 | 28 | 23 | 15 | 3.5 | RU4- 350E | 100 | 350 | 265 | 0.5 |
| " - 500E | " | 500 | " | 488 | 350 | " | " | " | " | " | " | " - 500E | " | 500 | 365 | 0.6 |
| " - 500P | 200 | 500 | " | 488 | 350 | " | " | " | " | " | " | " - 500P | 200 | 500 | 365 | 0.6 |
| " - 750E | 100 | 750 | " | 638 | 500 | " | " | " | " | " | " | " - 750E | 100 | 750 | 515 | 0.8 |
| " - 750P | 200 | 750 | " | 638 | 500 | " | " | " | " | " | " | " - 750P | 200 | 750 | 515 | 0.8 |
| " -1000P | " | 1000 | " | 788 | 650 | " | " | " | " | " | " | " -1000P | " | 1000 | 665 | 0.9 |
| " -1200P | " | 1200 | " | 938 | 800 | " | " | " | " | " | " | " -1200P | " | 1200 | 815 | 1.1 |
| " -1500P | " | 1500 | " | 1138 | 1000 | " | " | " | " | " | " | " -1500P | " | 1500 | 1015 | 1.3 |
| RS7- 750E | 100 | 750 | 17 | 538 | 400 | " | 26 | " | " | " | " | RU7- 750E | 100 | 750 | 415 | 0.7 |
| " -1000P | 200 | 1000 | " | 738 | 600 | " | " | " | " | " | " | " -1000P | 200 | 1000 | 615 | 0.9 |
| " -1200P | " | 1200 | " | 788 | 650 | " | " | " | " | " | " | " -1200P | " | 1200 | 665 | 1.0 |
| " -1500P | " | 1500 | " | 938 | 800 | " | " | " | " | " | " | " -1500P | " | 1500 | 815 | 1.1 |
| " -1600P | " | 1600 | " | 1038 | 900 | " | " | " | " | " | " | " -1600P | " | 1600 | 915 | 1.2 |
| " -1800P | " | 1800 | " | 1138 | 1000 | " | " | " | " | " | " | " -1800P | " | 1800 | 1015 | 1.5 |
| RS0-1000P | " | 1000 | 20 | 646 | 500 | 38 | 30 | 33 | 26 | 16 | 4.5 | RU0-1000P | " | 1000 | 515 | 0.8 |
| " -1200P | " | 1200 | " | 746 | 600 | " | " | " | " | " | " | " -1200P | " | 1200 | 615 | 1.0 |
| " -1500P | " | 1500 | " | 846 | 700 | " | " | " | " | " | " | " -1500P | " | 1500 | 715 | 1.0 |
| " -1600P | " | 1600 | " | 896 | 750 | " | " | " | " | " | " | " -1600P | " | 1600 | 765 | 1.1 |
| " -1800P | " | 1800 | " | 1046 | 900 | " | " | " | " | " | " | " -1800P | " | 1800 | 915 | 1.3 |
| " -2000P | " | 2000 | " | 1146 | 1000 | " | " | " | " | " | " | " -2000P | " | 2000 | 1015 | 1.5 |

遠赤外線セラミックヒータ

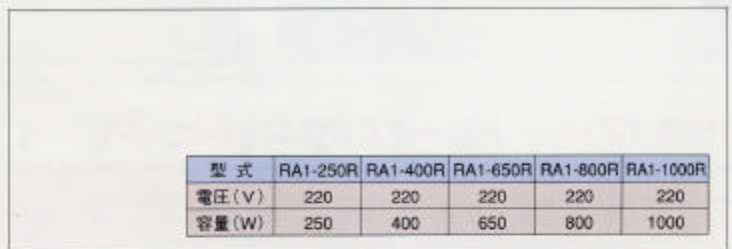
■RD型 遠赤外線セラミック面ヒータ



■RE型 遠赤外線セラミック面ヒータ



■RA型 遠赤外線セラミック面ヒータ



■ご紹介した製品の他にも、遠赤外線セラミックヒータを利用した応用機器、例えば、加熱炉や乾燥機などについても設計、製作いたします。

EISHIN KUCHO
 **栄進空調株式会社**

134-0085
 東京都江戸川区南葛西六丁目22番地4号
 TEL 03 3687 1311 FAX 03-3687-1340
 Mail eisincom@tky.3web.ne.jp
<http://www3.tky.3web.ne.jp/eisincom/>
 建設業許可(管工事業) 東京都知事 42530

ISO 9001:2000認証取得



代理店

製品改良の為に記載内容を変更することがあります。