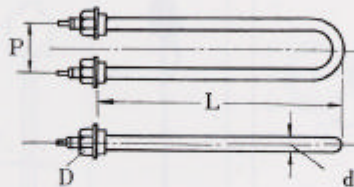


液体加熱用 成型ヒーター

成型ヒーターは水槽、蒸留器、消毒器、湯沸器、温水器など、主に小型容器に使用されますが電気容量が多く必要な場合はヒーター本数で調整して下さい。又、型状も御注文に応じ製作しております。

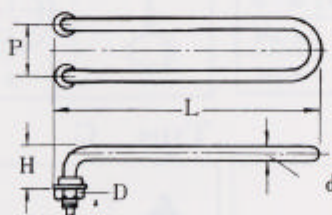
CATALOGUE
NO. 4201

Type U 水用



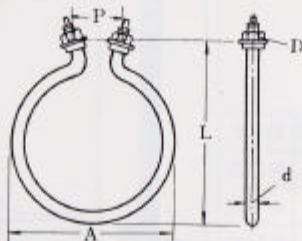
V	W	L	P	D	dφ	型 式
	300	115	35	12	7	U-30E
500	145	35	12	7	U-50E	
750	200	60	14	8.5	U-75E	
1K	230	60	14	8.5	U-100E	
1.5K	300	80	14	8.5	U-150E	
2K	305	100	18	11	U-200E	
3K	390	120	18	11	U-300E	

Type UL 水用



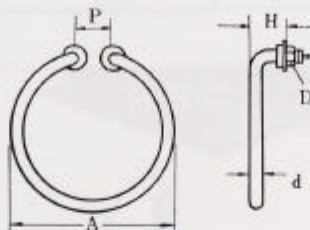
V	W	L	P	H	D	dφ	型 式
	300	110	35	25	12	7	UL-30E
500	140	35	25	12	7	UL-50E	
750	200	60	25	14	8.5	UL-75E	
1K	230	60	25	14	8.5	UL-100E	
1.5K	300	80	25	14	8.5	UL-150E	
2K	300	100	40	18	11	UL-200E	
3K	380	120	40	18	11	UL-300E	

Type O 水用



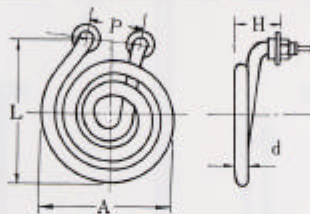
V	W	L	A	P	D	dφ	型 式
	300	100	85	30	12	7	O-30E
500	120	105	30	12	7	O-50E	
750	160	145	40	14	8.5	O-75E	
1K	180	165	40	14	8.5	O-100E	
1.5K	230	215	40	14	8.5	O-150E	
2K	245	220	50	18	11	O-200E	
3K	305	280	50	18	11	O-300E	

Type OL 水用



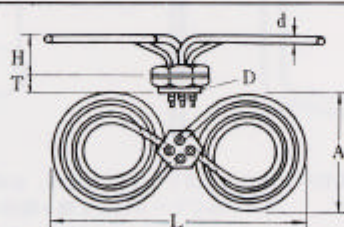
V	W	A	P	H	D	dφ	型 式
	300	85	30	25	12	7	OL-30E
500	105	30	25	12	7	OL-50E	
750	145	40	25	14	8.5	OL-75E	
1K	165	40	25	14	8.5	OL-100E	
1.5K	215	40	25	14	8.5	OL-150E	
2K	220	50	40	18	11	OL-200E	
3K	280	50	40	18	11	OL-300E	

Type SL 水用



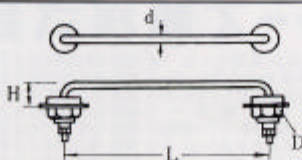
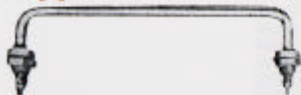
V	W	L	A	P	H	D	dφ	型 式
	500	70	60	35	25	12	7	SL-50E
750	100	85	35	30	14	8.5	SL-75E	
1K	110	95	35	30	14	8.5	SL-100E	
1.5K	120	100	35	30	14	8.5	SL-150E	
2K	150	125	40	50	18	11	SL-200E	
3K	150	125	50	50	18	11	SL-300E	

Type H 水用



V	W	L	A	H	T	D	dφ	型 式
	1K	170	75	40	20	38	7	H-100E
2K	200	90	40	20	38	8.5	H-200E	
3K	230	105	40	20	38	8.5	H-300E	
4K	280	130	55	20	48	11	H-400E	
5K	300	135	55	20	48	11	H-500E	
6K	320	140	55	20	48	11	H-600E	

Type IL 水用



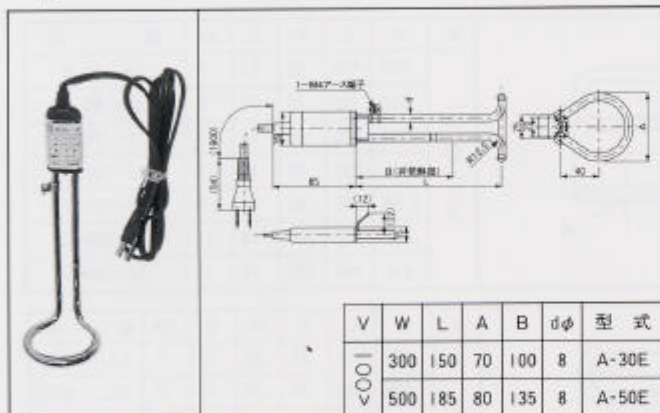
V	W	L	H	D	dφ	型 式
	300	210	25	12	7	IL-30E
500	270	25	12	7	IL-50E	
750	380	25	14	8.5	IL-75E	
1K	440	25	14	8.5	IL-100E	



投込型ヒーターは、取付けることなく水槽、油槽、薬液槽などに簡単に投込み使用出来ます。
規格品は全て水加熱用ですが油、アルカリ槽、ソルトバス、等用途に応じ特殊設計製作致します。

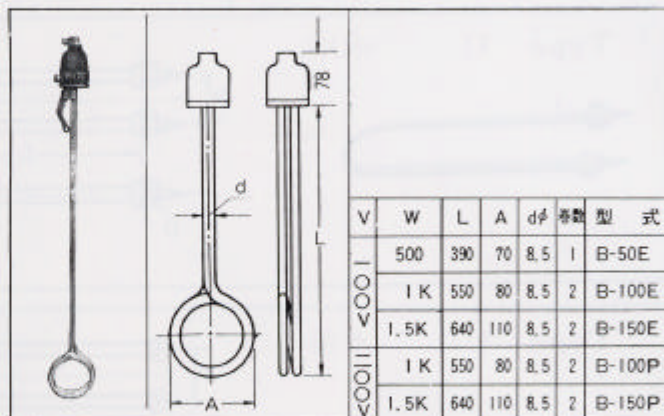
CATALOGUE
NO. 4202

Type A 水用



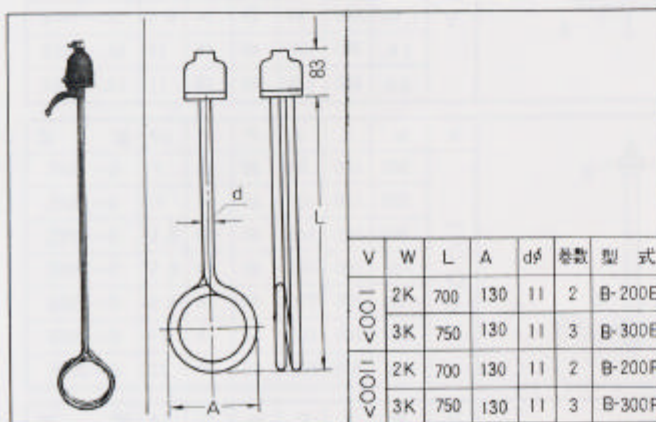
V	W	L	A	B	dφ	型式
<100	300	150	70	100	8	A-30E
<100	500	185	80	135	8	A-50E

Type B 水用



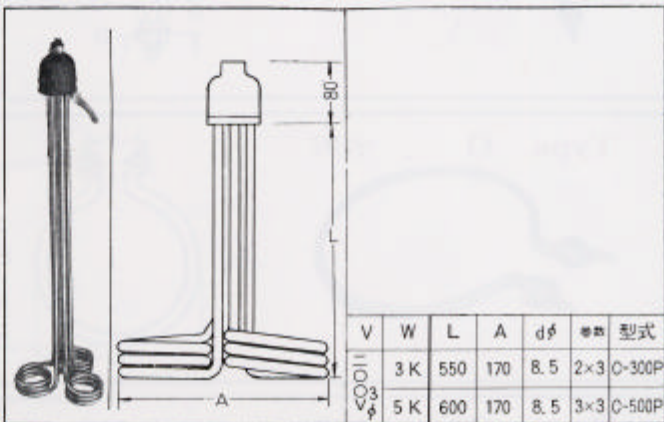
V	W	L	A	dφ	巻数	型式
100	500	390	70	8.5	1	B-50E
<100	1K	550	80	8.5	2	B-100E
<100	1.5K	640	110	8.5	2	B-150E
<100	1K	550	80	8.5	2	B-100P
<100	1.5K	640	110	8.5	2	B-150P

Type B 水用



V	W	L	A	dφ	巻数	型式
<100	2K	700	130	11	2	B-200E
<100	3K	750	130	11	3	B-300E
<100	2K	700	130	11	2	B-200P
<100	3K	750	130	11	3	B-300P

Type C 水用



V	W	L	A	dφ	φ	型式
<100	3K	550	170	8.5	2×3	C-300P
<100	5K	600	170	8.5	3×3	C-500P

ORDER



特殊形状、寸法の御相談は当社におまかせ下さい。最も合理的、経済的に設計製作しその効果を最大限に致します。用途に応じシース材質も種々製作可能です。

EISHIN KUCHO

栄進空調株式会社

134-0085

東京都江戸川区南葛西六丁目22番地4号

TEL 03 3687 1311 FAX 03-3687-1340

eisincom@tky.3web.ne.jp

http://www3.tky.3web.ne.jp/~eisincom/

建設業許可(管工事業) 東京都知事 許可42530号