




<b>取扱説明書</b>	No.	01-50762
	作成日付	'02年03月29日
名 称 TA2-0402 ロータリアクチュエータ	形 式	TA2-0402
	図面番号	複動型：504-33870 単動型：504-33871

1. 安全に関するご注意
2. 概 要
3. 仕 様
4. 作動原理
5. 分解要領図

承認	点検	担当
		

甲南電機株式会社

# 1. 安全に関するご注意

- ◎ 重大事故や人身事故を避けるために、製品はご使用前にこの取扱説明書をよくお読みの上、正しくご使用下さい。
- ◎ ここに示す警告及び注意はすべての場合を網羅していません。この取扱説明書をよくお読みの上、常に安全第一に考えて下さい。

## 使用



### 警告

- 操作流体は、圧縮空気以外使用しないで下さい。空気以外の流体をご使用したい場合は、ご相談下さい。
- 最高使用圧力を越える圧力では使用しないで下さい。機器の破壊や作動不良の原因となります。



### 注意

- 最低使用圧力未満の圧力では使用しないで下さい。
- 最高回転速度以上では使用しないで下さい。機器の破損の原因となります。
- 操作流体は空気圧用フィルタでろ過（40 $\mu$ 以下）した清浄な空気を使用して下さい。
- 本製品は無給油にてご使用頂けますが、給油される場合は、空気圧用ルブリケータを用い給油して下さい。潤滑油はタービン油 2種 ISO VG32, 46 相当品を使用して下さい。尚、一旦給油を始めた後は、無給油状態に戻さないで下さい。機器の短寿命の原因となります。
- 最大出力トルク以上の静負荷を出力軸に加えないで下さい。
- 製品の上に乗ったり、外部から重荷重や強い衝撃を加えたりしないで下さい。

## 環境



### 警告

- 最高使用温度を越える温度では使用しないで下さい。機器の破損や作動不良の原因となります。



### 注意

- 最低使用温度未満の温度では使用しないで下さい。
- 5℃以下の低温で使用する場合は、エアドライヤ等を使用し、ドレン及び氷結水分の発生を防止して下さい。機器の破損や短寿命の原因となります。
- 単動形を屋外または水のかかる場所で使用される場合は、呼吸ポートにエルボ等を取り付け、水や雨水等の侵入を防止して下さい。
- 単動形を粉塵の多い場所で使用される場合は、呼吸ポートにフィルタ（サイレンサ）等を取り付け、粉塵の侵入を防止して下さい。
- 海水がかかる等の塩害のある場所で使用される場合は、耐塩害処理した製品を使用して下さい。耐塩害処理した製品についてはご相談下さい。
- 薬液、溶剤、腐食性ガス等のかかる場所では使用しないで下さい。

## 配 管



## 注 意

- 配管ポートの防塵キャップは、配管するまで外さないで下さい。
- 配管は塵・シール剤等の異物が機器内部に入らない様に作業し、配管内は取り付けの前に必ず空気でフラッシングして下さい。
- 配管ポートに継手等をネジ込む時は、無理な力でネジ込み過ぎないようにして下さい。
- 配管に鋼管を使用する場合は、必ず白管（メッキ管）を使用し、ネジ切り上がりのバリは必ず取って下さい。

## 操 作



## 警 告

- 始動は、排気側シリンダ室に必ず圧力を加えた状態で行って下さい。排気側シリンダ室が大気圧の状態では始動すると、負荷が急激に回転し危険です。
- 速度制御弁で速度調整を行う場合、閉弁状態から徐々に弁を開きながら調整を行って下さい。開弁状態で速度調整を行うと、負荷が急激に回転し危険です。

## 保守・点検



## 警 告

- 保守・点検は負荷の停止固定がされていることを確認してから行って下さい。
- 製品を取り外す及び分解する時は、動力源（電源、圧縮空気）を必ず遮断し、機器及び配管内の残圧力を完全に抜いてから行って下さい。
- 単動形バネユニット部は、絶対に分解しないで下さい。無理に分解すると内部部品が飛び出し非常に危険です。尚、分解点検が必要な場合は弊社営業までご連絡下さい。



## 注 意

- 点検期間については、使用頻度・状況等により異なるため、使用実績等により期間を定めて定期的実施して下さい。（最低1回/年）
- 製品の分解は、事前に製品の内部構造をよく理解した上で行って下さい。
- 分解点検時には、製品内部の消耗部品（パッキン、ガスケット類）は交換し、グリスアップを行って組み立てて下さい。尚、消耗部品は別売の「スペアパーツキット」、グリスは次のものを使用して下さい。 モービラックス EP2（Mobil社：リチウム系グリス）相当品

## 2. 概要

TA2形ロータリアクチュエータは、90°回転の空気圧アクチュエータで、ボール弁・バタフライ弁等に装着して、バルブの自動開閉を行うことを目的として使用されるものです。

構造はラックピニオン機構を採用することにより、アクチュエータの全ストロークで一定のトルクを発生することができます。（バネ力による回転時は除きます。）

作動方式は、複動形と単動形の2種類を用意しています。単動形は、圧縮コイルバネを内蔵していますが、カートリッジ式になっているので、単動形→複動形、複動形→単動形へはアクチュエータ本体をバルブより取り外すことなく、変更することが出来ます。

## 3. 仕様

### 3-1. 形式記号

TA2-0402 ① -00

①作動形態	記号
複動形	D
単動形（バネ力にて右回転）	R

- 3-2. 操作流体 : 圧縮空気  
 3-3. 使用圧力範囲 : 0.3 ~ 0.7 MPa  
 3-4. 耐圧試験圧力 : 1.05 MPa  
 3-5. 使用温度範囲 : -5 ~ 60℃（5℃以下でのご使用の場合、凍結のない様にご注意下さい）  
 3-6. 最高回転速度 : MAX 90° / sec  
 3-7. 基準回転角度 : 90°（角度調節は出来ません）  
 3-8. 空気消費量 : 下記計算式により算出（1往復作動当たりの空気消費量 V[l] [ANR]）

複動形	単動形
$V = 0.11 \times \left( \frac{P + 0.1013}{0.1013} \right)$	$V = 0.225 \times \left( \frac{P + 0.1013}{0.1013} \right)$

P : 使用圧力 [MPa]

### 3-9. 出力トルク

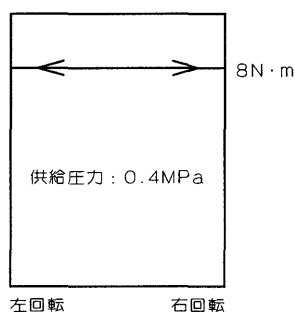
・複動形/単動形の空気圧実効出力トルク (N・m)

使用圧力 [MPa]	0.3	0.4	0.5	0.6	0.7
TA2-0402D	5.5	8	10	12	14

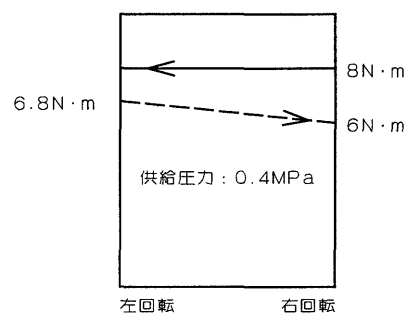
・単動形のバネ作動実効トルク (N・m)

0.4MPa時	Break	End
TA2-0402R	6.8	6

複動形



単動形



—— 空気圧による回転  
 - - - バネ力による回転

## 4. 作動原理

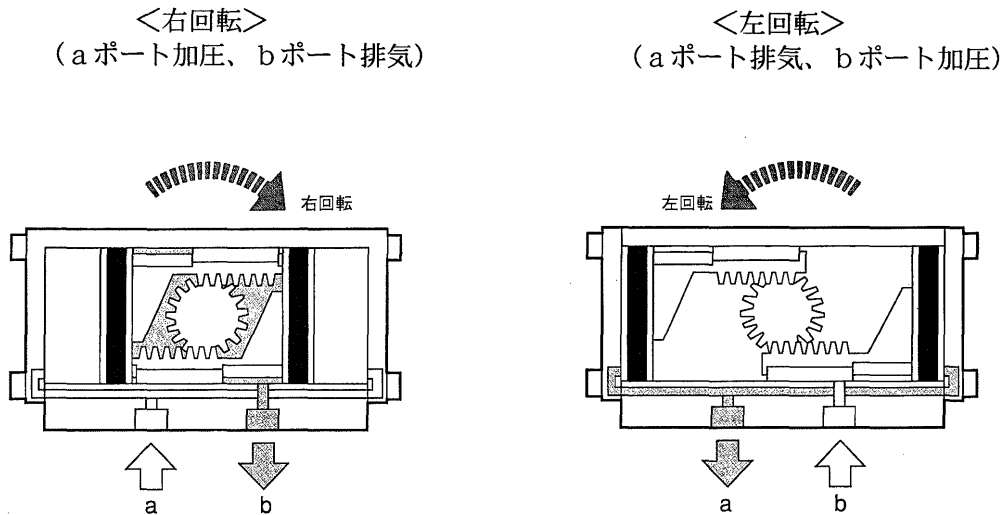
### 4-1. 構造概要

TA2-0402形ロータリアクチュエータは、ピストンの直線運動をラック及びピニオンを介して回転運動に変換するラックピニオン形の構造です。

単動形（スプリングリターン）は操作空気加圧時、バネは専用ピストンにより圧縮されるため、空気圧出力トルクは複動形と同等出力となります。

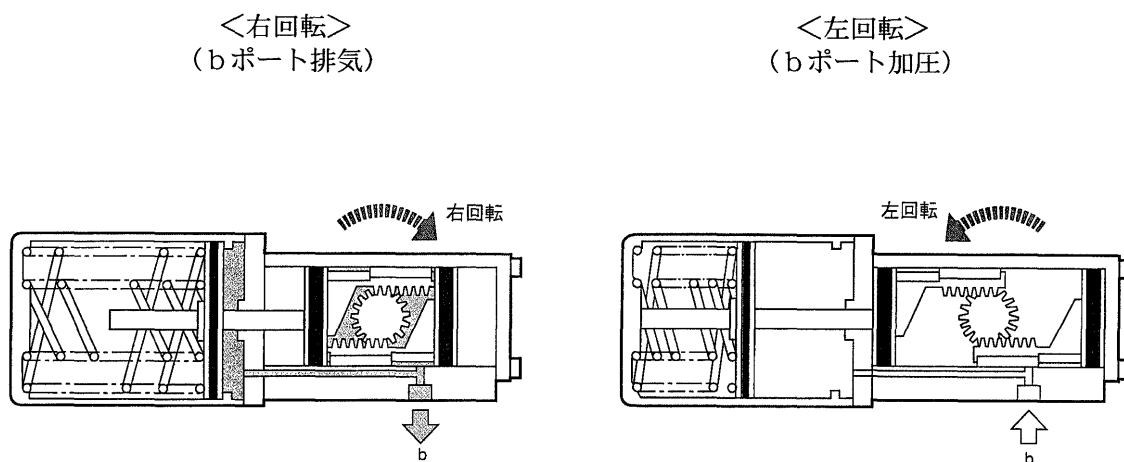
### 4-2. 作動説明

#### (1) 複動形 (D-type)



- ① 配管口(a)に給気、配管口(b)を排気にすると、ピストンは内側へ動き、右方向へ回転。
- ② 配管口(b)に給気、配管口(a)を排気にすると、ピストンは外側へ動き、左方向へ回転。

#### (2) 単動形 (R-type)

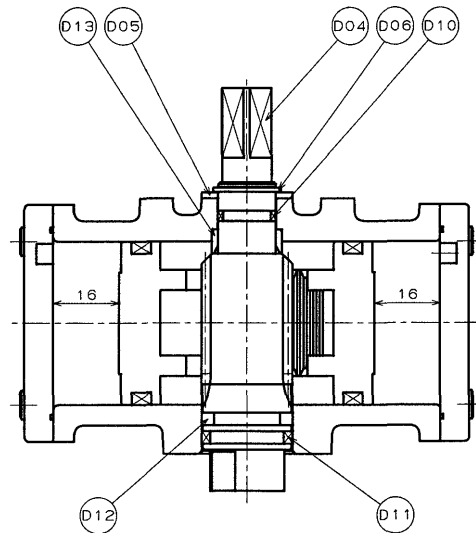
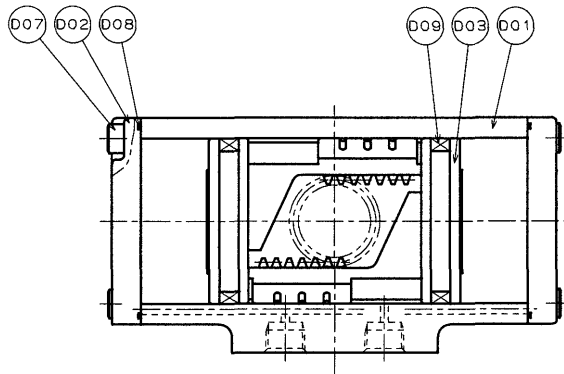


- ③ 配管口(b)に給気すると、ピストンは外側へ動き、左方向へ回転。
- ④ 配管口(b)を排気にすると、ピストンは内側へ動き、右方向へ回転。

## 5. 分解要領図

### 5-1. TA2-0402 分解要領図

#### ①複動形

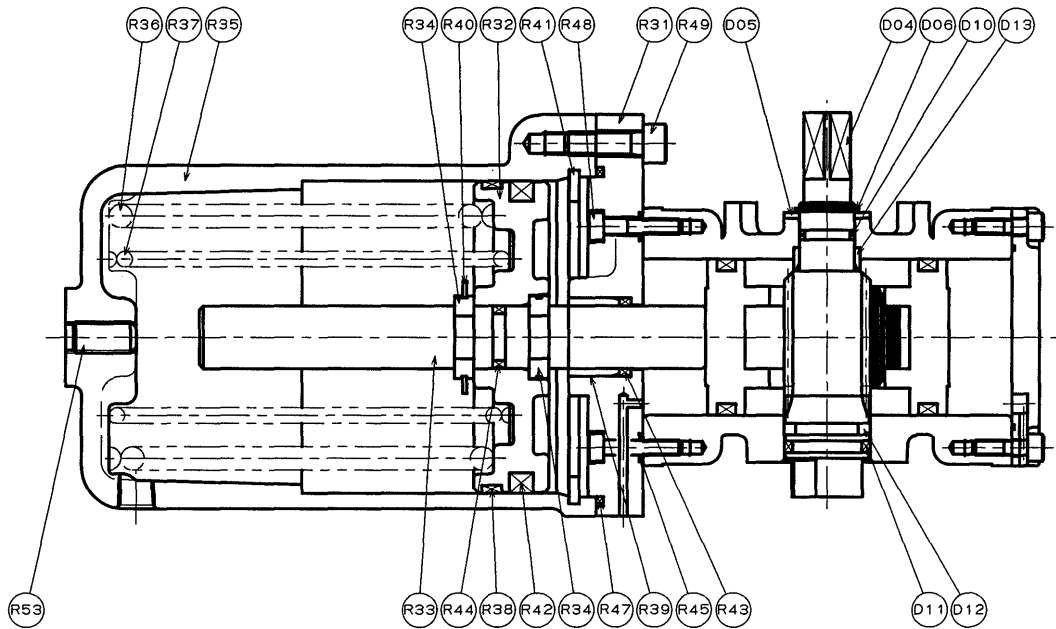
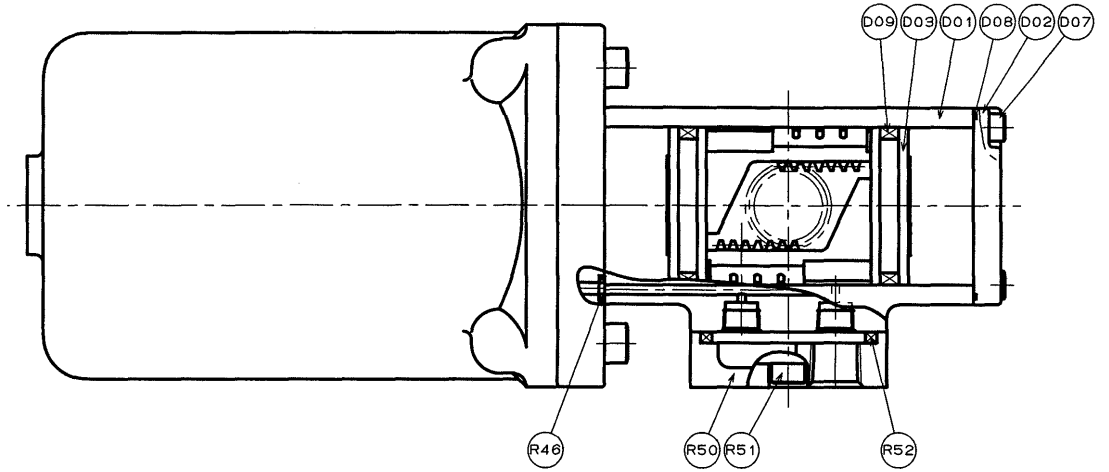


D13	プッシュ	C3604	1	・
D12	リング	樹脂	1	・
D11	ガスケット	NBR	1	・
D10	ガスケット	NBR	1	・
D09	ピストンパッキン	NBR	2	・
D08	フランジガスケット	NBR	2	・
D07	ロックアナツキボルト	SCM435	8	・
D06	ストップリング	SUP	1	・
D05	ヒラザガネ	樹脂	1	・
D04	スピンドル	S45C	1	・
D03	ピストン	Zn	2	・
D02	フランジ	ADC12	2	・
D01	ホンタイ	ADC12	1	・
品番 ITEM	部品名称 PART NAME	材質 MATERIAL	数量 Q'TY	備考 REMARKS

再組立時、スピンドル (D04) 挿入時はスピンドルの角の位置及びピストン (D03) の方向は内部構造図に従って下さい。又、ピストン (D03) 2個は、必ず本体中央部に均等に押し込んだ状態でスピンドル (D04) を挿入ください。スピンドル挿入後、ピストンと本体との寸法 (上図参照) が16mmになっていることを確認ください。

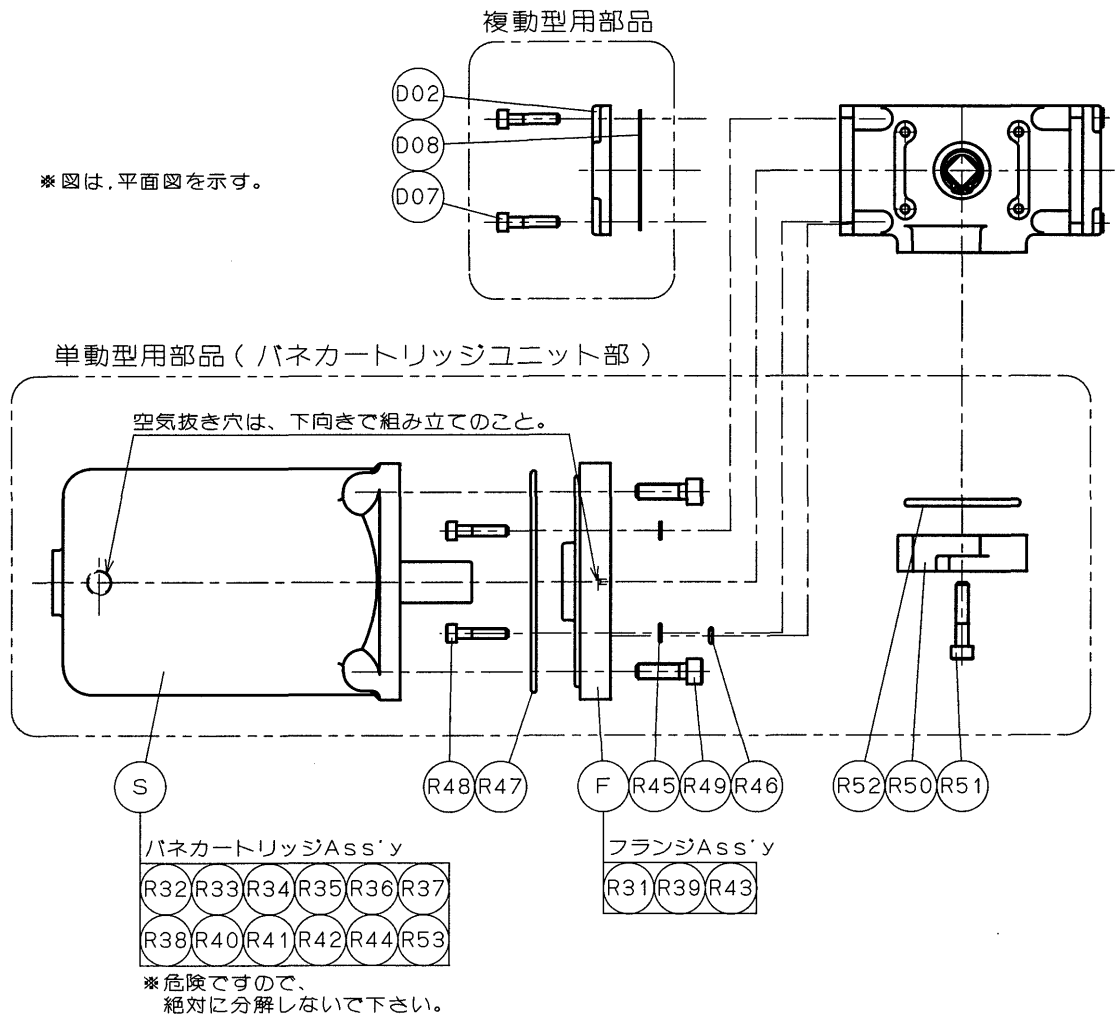
ガスケット (D08) 及びフランジ (D02) には方向性がありますので、取付方向に御注意下さい。

②単動形



品番 ITEM	部品名称 PART NAME	材質 MATERIAL	数量 Q'TY	備 REMARKS
D13	ブッシュ	C3604	1	.
D12	リング	樹脂	1	.
D11	ガスケット	NBR	1	.
D10	ガスケット	NBR	1	.
D09	ピストンパッキン(A)	NBR	2	.
D08	フランジガスケット(A)	NBR	1	.
D07	ロックアナツキボルト	SCM435	4	.
D06	ストップリング	SUP	1	.
D05	ヒラザガネ	樹脂	1	.
D04	スピンドル	S45C	1	.
D03	ピストン(A)	Zn	2	.
D02	フランジ(A)	ADC12	1	.
D01	ホンタイ	ADC12	1	.
R53	ロックアナツキメネジ	SCM435	1	.
R52	ガスケット	NBR	1	.
R51	ロックアナツキボルト	SCM435	2	.
R50	プレート	ADC12	1	.
R49	ロックアナツキボルト	SCM435	4	.
R48	ロックアナツキボルト	SCM435	4	.
R47	フランジガスケット(B)	NBR	1	.
R46	ガスケット	NBR	2	.
R45	ガスケット	NBR	4	.
R44	ロッドガスケット	NBR	1	.
R43	ロッドパッキン	NBR	1	.
R42	ピストンパッキン(B)	NBR	1	.
R41	ストップリング	SUP	1	.
R40	ストップリング	SUP	1	.
R39	ブッシュ(B)	SBK1218	1	.
R38	ウェアリング	樹脂	1	.
R37	パネ(B)	SWP	1	.
R36	パネ(A)	SWP	1	.
R35	パネカバー	ADC12	1	.
R34	キー	SS400	2	.
R33	ピストンロッド	S45C	1	.
R32	ピストン(B)	ADC12	1	.
R31	フランジ(B)	ADC12	1	.

5-2. 複動形⇔単動形 作動方式変換図



※単動形用部品 (バネカートリッジユニット部) 一式が必要な場合、コードNo. 2C4-0402R で指示出来ます。