

# 自動ダンパー

EVDAF-□□□S/U

## 【取扱説明書】 【取扱説明書】



〒134-0085 東京都江戸川区南葛西6-22-4 TEL:03(3687)1311(代表) FAX:03(3687)1340

空調設備・塗装設備 建設業許可 東京都知事(電気・管工事)一般(8)-42530・電気工事業登録 東京都知事届出522838



インターネット  
栄進空調アクセス先

E-Mail [info@eishinkucho.co.jp](mailto:info@eishinkucho.co.jp)

Site <http://www.eishinkucho.co.jp/>

## 安全上の注意点

ダンパーの取扱いには下記の注意事項を守って取付、操作及び保守点検作業を行ってください。

### **危険 【運転中の注意事項】**

- ☆ 自動運転中はシリンダー駆動部やモーター駆動部等には手を触れないでください。
- ☆ 装置に異常が発生した場合は運転を停止し電源、空圧等を止めてから復旧作業を行ってください。
- ☆ 高温用に付いてはパーツ等に触れる場合は火傷防止用の手袋等を使用してください。

### **危険 【保守点検時の注意事項】**

- ☆ 保守点検作業時は必ず電源、空圧を遮断してから作業を行ってください。シリンダー等については空圧により前後または上下に自重等により動く場合が有ります、挟まれないよう注意してください。
- ☆ 通電時に操作等をする場合はフィンガープロテクター等に頼らず通電部に触れないよう注意して操作してください。
- ☆ 過負荷装置等が作動した場合は必ず作動原因を取除き安全を確認してから復旧してください。
- ☆ 電気関係の点検修理については資格の有する専任者が行ってください。
- ☆ 機械設備の点検修理については機械設備の知識の有する専任者が行ってください。

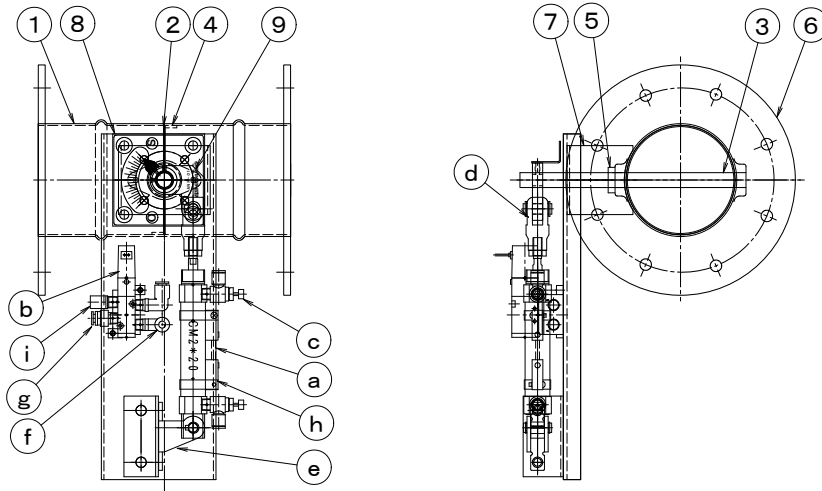
### **注意 【運転時の注意事項】**

- ☆ 操作、運転するに当っては取扱説明書に従って十分に安全を確認してから行ってください  
操作ミス等により機械の破損や事故の原因になります。

# 取扱説明書

## [1] 自動ダンパー(エアシリンダー式) [EVDAF-□□□-S EVDAF-□□□-U]

### 1. 各部の名称



No	部品名	No	部品名
1	ケーシング	11	
2	可動羽根	12	
3	軸	a	エアシリンダー
4	羽根当て	b	電磁弁
5	シャフトボス	c	スピードコントローラー
6	接続フランジ	d	ナックルジョイント
7	基板取付架台	e	サイレンサー
8	シリンダー取付け基板[耐熱板]	f	ホース継手/シリンダー用
9	シャフトリネージ	g	ホース継手/エア供給用
10		h	オートセンサー/開閉信号用

### 2. 取付・調整方法

- ◎ ダンパーの取付はパッキンを使用してボルト・ナットでしっかり取付けてください。
- ◎ ダクトとダンパー間に段差が発生しないように取付けて下さい。
- ◎ ゴミ、異物等が残留していない事を確認して下さい。
- ◎ 取付方向はシャフト及び操作部が水平になるように取付けて下さい。
- ◎ 流体は清浄空気で耐熱温度及び規定静圧以下でご使用下さい。
- ◎ ダンパー本体に衝撃を与えないよう取扱に注意して下さい。

### 3. 空気配管とシリンダーの接続

- ◎ FRLを取付て空気圧を0.4MPa程度にて供給してください。
- ◎ 別紙エアシリンダーの取扱説明書を参照しスピードコントローラーを調整して2～6秒程度でゆっくり開閉するように調整してください  
(スピードコントローラーはシリンダー側にメータアウト型を必ず取付けてください。)
- ◎ 操作確認は6カ月に1度程度行って下さい。

### 4. 運転方法

- ◎ 通常電源offでダンパー“閉” 電源onでダンパー“開”に設定してください。
- ◎ 電磁弁の電源の入・切りでダンパーの開・閉が出来ます。

5. 保守点検

- ◎ 年／1回程度各部の増締めを行ってください。
- ◎ 開閉頻度が多い場合は必要に応じて軸受部に給油して下さい。
- ◎ 操作には怪我をしないよう充分注意して下さい。
- ◎ 分解はしないで下さい、再組立にはブッシュ等消耗品の交換が必要です。

## 機器選定表[参考資料]

NO	型式	シリンダー	電磁弁	スピコン	備考
1	EVDAF-40	CM2E20-50	VZ3140- **	AS2201F-01-06S	
2	EVDAF-50	CM2E20-50	VZ3140- **	AS2201F-01-06S	
3	EVDAF-75	CM2E20-50	VZ3140- **	AS2201F-01-06S	
4	EVDAF-100	CM2E20-50	VZ3140- **	AS2201F-01-06S	
5	EVDAF-125	CM2E20-50	VZ3140- **	AS2201F-01-06S	
6	EVDAF-150	CM2E25-50	VZ3140- **	AS2201F-01-06S	
7	EVDAF-175	CM2E25-50	VZ3140- **	AS2201F-01-06S	
8	EVDAF-200	CM2E25-75	VZ3140- **	AS2201F-01-06S	
9	EVDAF-225	CM2E32-75	VZ3140- **	AS2201F-01-06S	
10	EVDAF-250	CM2E32-75	VZ3140- **	AS2201F-01-06S	
11	EVDAF-300	CM2E40-100	VZ5140- **	AS2201F-02-08S	
12	EVDAF-350	CM2E40-100	VZ5140- **	AS2201F-02-08S	
13	EVDAF-400	CM2E40-150	VZ5140- **	AS2201F-02-08S	
14	EVDAF-450	CG1TN50-15 0	VZ5140- **	AS2201F-02-08S	
15	EVDAF-500	CG1TN50-15 0	VZ5140- **	AS2201F-02-08S	
16	EVDAF-550	CG1TN63-15 0	VZ5140- **	AS2201F-02-08S	
17	EVDAF-600	CG1TN63-15 0	VZ5140- **	AS2201F-02-08S	

### ■ 注意

1. スピードコントローラーはシリンダー側に必ず取付けてください  
メータアウト型を使用して静かに開閉するように調整してください。
2. オートセンサーの微調整は取付後確認して調整してください。

