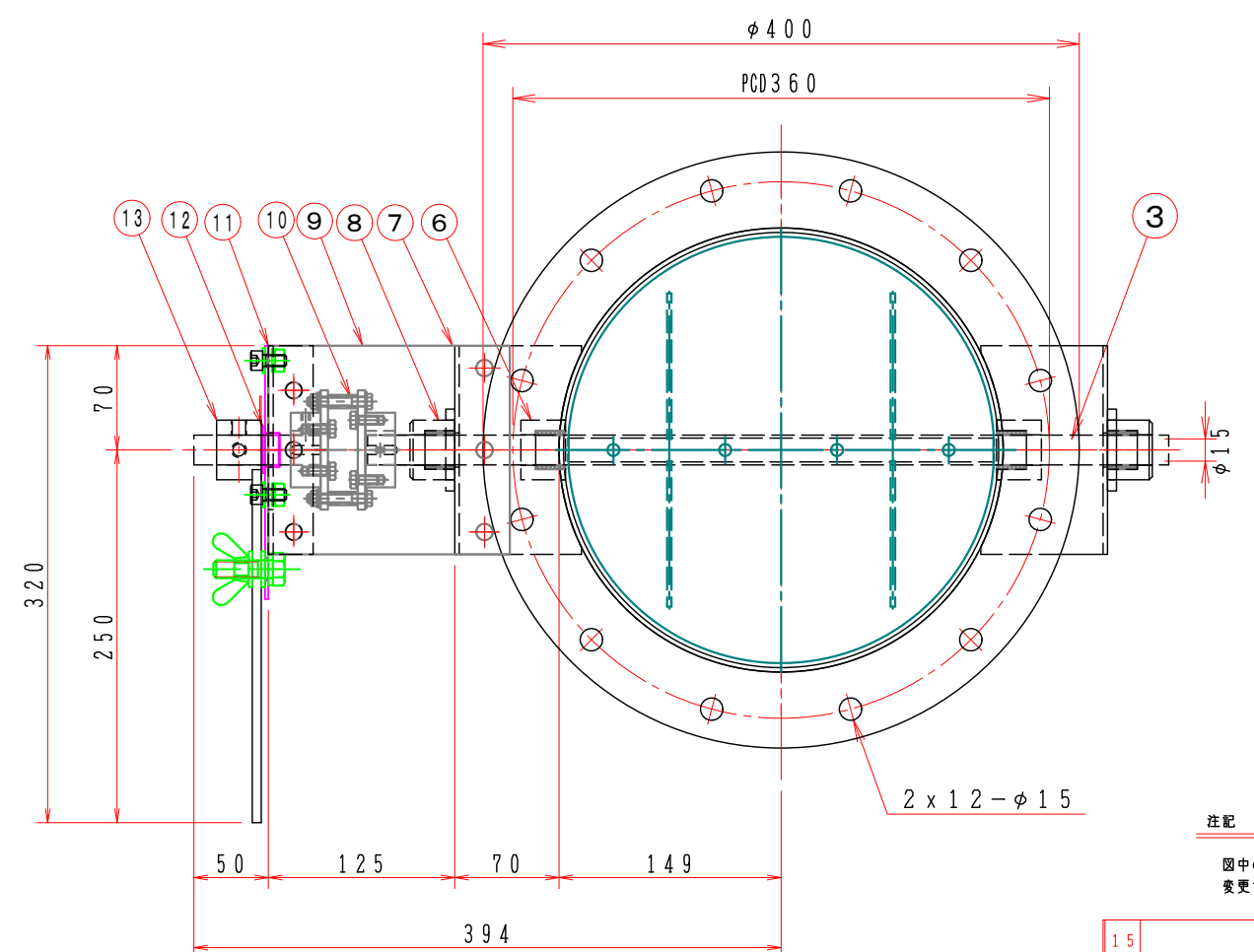
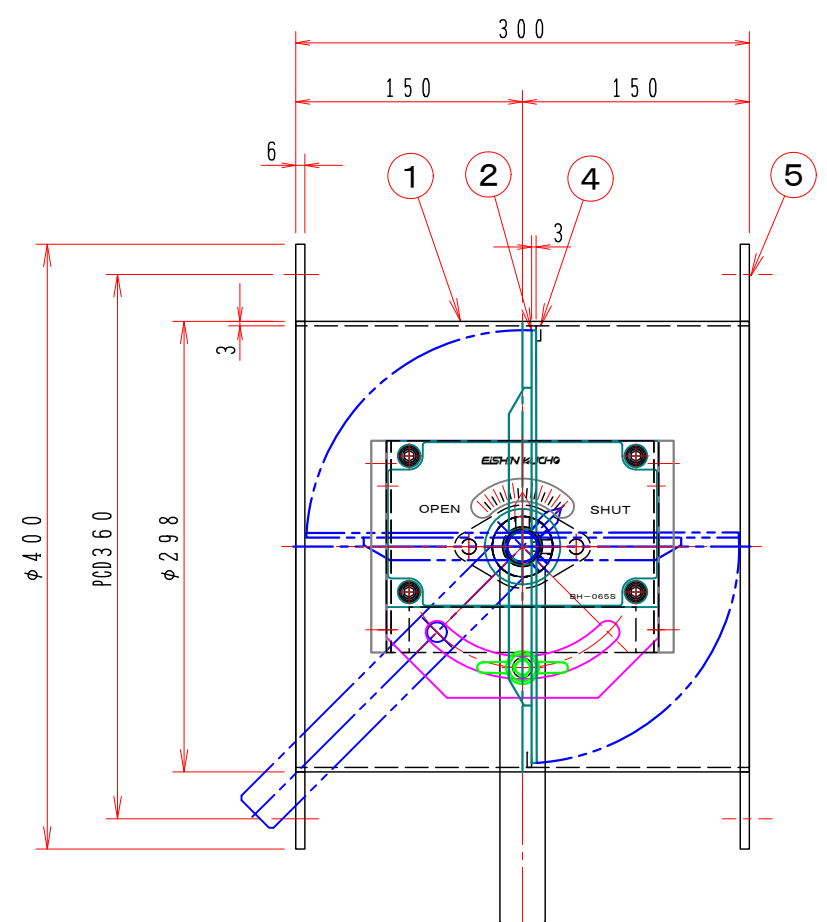


1 2 3 4 5 6 7 8

A
B
C
D
E
F



注記
図中の寸法については現場調査及び機器設計等の進捗にともなって変更することがある。

特記

- 板フランジとケーシング接合部の内面は全溶接、外側は点付溶接。
 - 内外面仕上げは酸洗いとする。
 - 本図ダンパーの使用範囲は下記の通です。外径寸法はミリサイズ（ダクトサイズ）です。
静圧：±2.0KPa以下 風速：20m/s以下 温度：-10~400℃以下
- ☆ 屋内使用清浄空気用です。屋外使用、腐食性ガス等の場合はお問い合わせ下さい。

15			
14			
13	手動ハンドル	1	BH-043S SS400
12	ドライブッシュ	1	LFZF15-10
11	ハンドル取付金具	1	SPC 3.2t
10	耐熱カップリング	1	C801515H PGX-595
9	耐熱接続板	2	PGX-595 5.0t
8	軸受	2	F20215CU CERAMICS
7	基板取付台	2	SUS-304 3.0t
6	軸受ボス	2	B20215CU CERAMICS
5	フランジ	1組	SUS-304 6.0t
4	羽根当て	1	SUS-304 3x10
3	シャフト	1	SUS-304 φ15
2	可動羽根	1	SUS-304 2.0t
1	ダンパー本体	1	MD-300φ SUS-304 2.0t
No	部品名称 TITLE	数量 QTY	備考(規格・寸法) (DIMENSIONS)

	回数 REV. MARK
	年月日 DATE
	承認 APPROVED BY
	変更者 REVISED BY
	記事 CONTENTS

承認 APPROVED BY	検図 CHECKED BY
設計 DESIGNED BY	製図 DRAWN BY
Takeda AUG. 03. 2018	



名称 TITLE	バタフライ・ダンパー EBDF-300SHU (SUS)
変更回数 REV. MARK	01 10 01
図面番号 DRAWING NO.	EBDF-300SHU

1 2 3 4 5 6 7 8