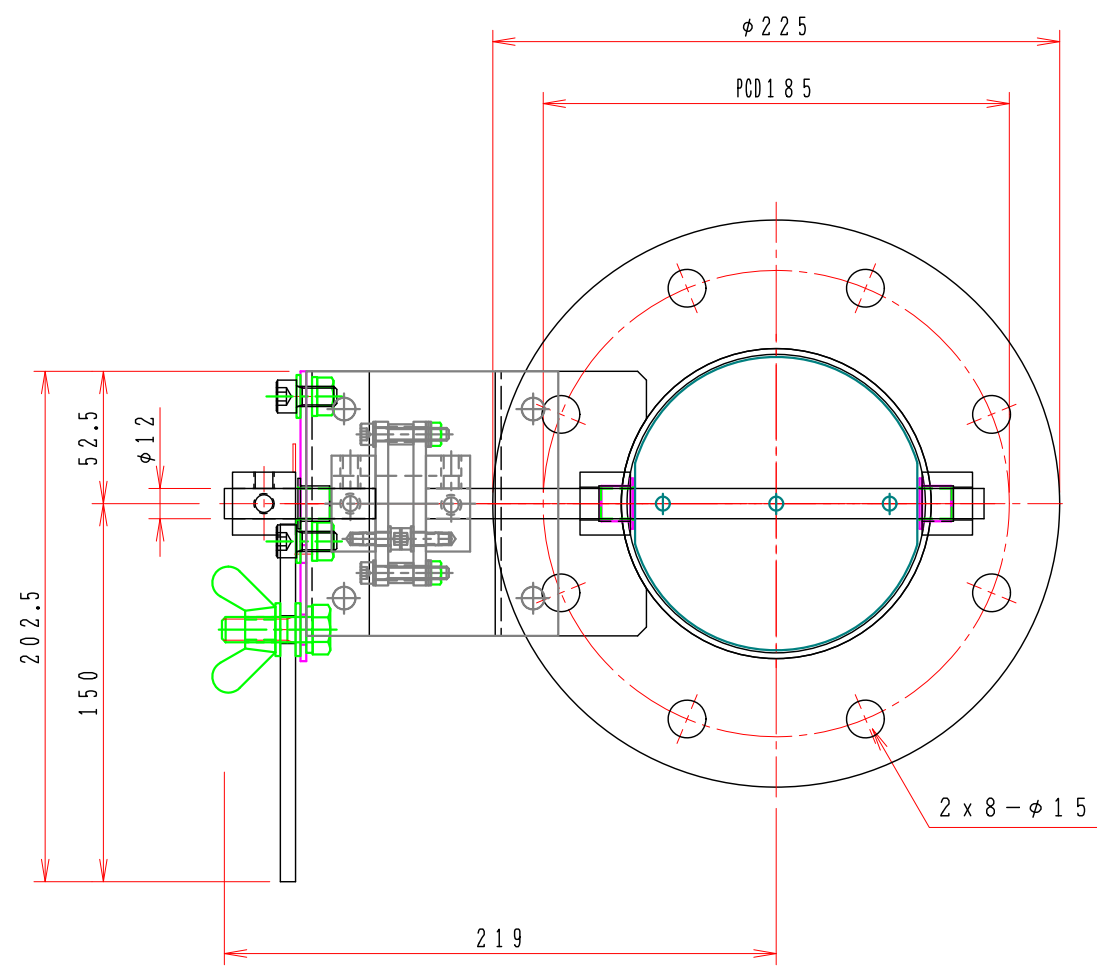
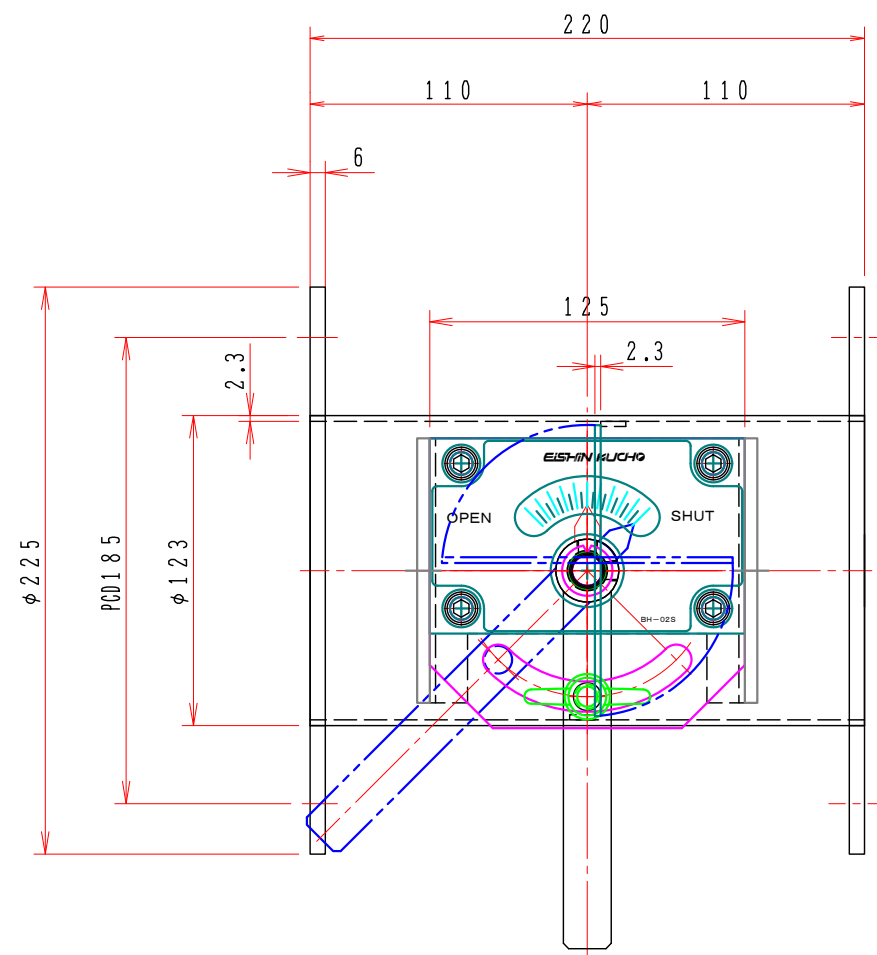


1 2 3 4 5 6 7 8

A
B
C
D
E
F



注記
図中の寸法については現場調査及び機器設計等の進捗にともなって変更することがある。

10			
9			
8			
7			
6			
5			
4	耐熱カップリング	1	C-6512L
3	シャフトボス	2	B2112EB
2	手動ハンドル	1	BH-02S
1	バタフライ・ダンパー	1	MD-125φ(SS) PL=2.3t
No	部品名称 TITLE	数量 QTY	備考(規格・寸法) (DIMENSIONS)

	回数 REV. MARK
	年月日 DATE
	承認 APPROVED BY
	変更者 REVISED BY
	記事 CONTENTS

	承認 APPROVED BY	検図 CHECKED BY
尺度 SCALE	設計 DESIGNED BY	製図 DRAWN BY
1:3		Takeda
単位 UNITS		2006.05.10.



名称 TITLE	バタフライ・ダンパー
	EBDLF-125EHS
	(SS)
図面番号 DRAWING NO.	EBDLF-125EHS
変更回数 REV. MARK	01
	10
	00

1 2 3 4 5 6 7 8