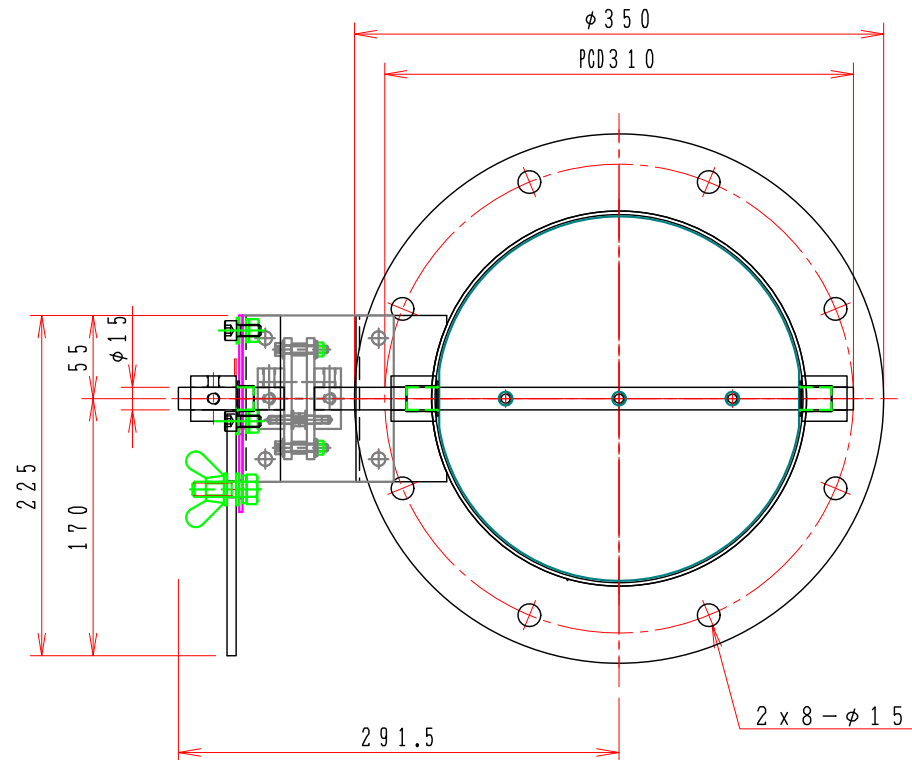
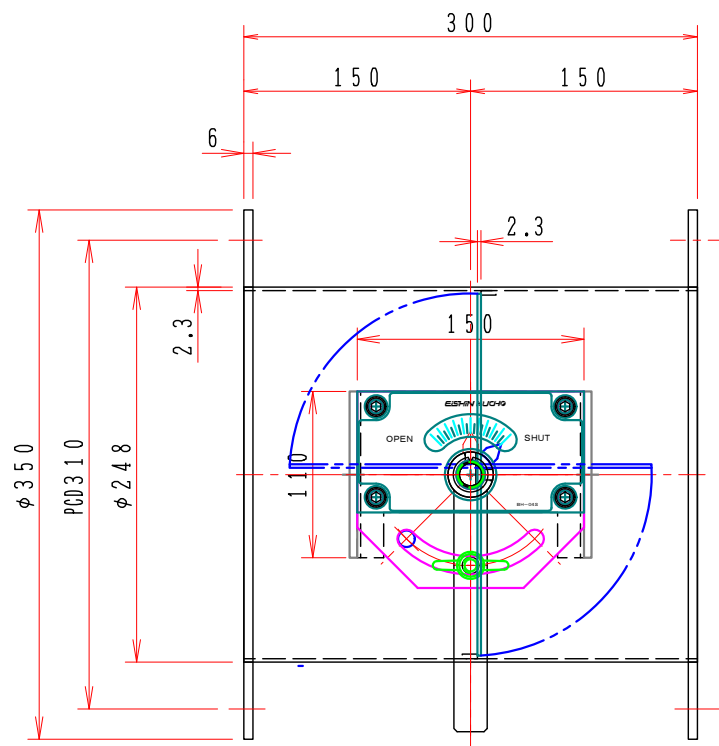


1 2 3 4 5 6 7 8

A B C D E F



注記  
 図中の寸法については現場調査及び機器設計等の進捗にともなって変更することがある。

10			
9			
8			
7			
6	耐熱カップリング	1	C-8015L
5	手動ハンドル	1	BH-035S
4	フランジ	1組	F-250 SS-6.0t
3	シャフトボス	2	B20215EB
2	軸受	2	UFL-002-φ15
1	バタフライ・ダンパー	1	MD-250φ(SS) PL=2.3t
No	部品名称 TITLE	数量 QTY	備考(規格・寸法)(DIMENSIONS)

	回数 REV. MARK
	年月日 DATE
	承認 APPROVED BY
	変更者 REVISED BY
	記事 CONTENTS

承認 APPROVED BY: . . .

検図 CHECKED BY: . . .

尺度 SCALE: . . .

設計 DESIGNED BY: . . .

製図 DRAWN BY: Takeda, MAY. 17. 2024

単位 UNITS: . . .

栄進空調株式会社  
EISHIN KUCHO CO., LTD.

名称 TITLE: バタフライ・ダンパー EBDLF-250EHS (SS)

変更回数 REV. MARK: 01 / 10

図面番号 DRAWING NO.: EBDLDF-250EHS

1 2 3 4 5 6 7 8

F